

Características

- Clase y grado de desempeño:
Sencilla: AW-PG90-ATD
Doble: AW-PG65-ATD
- Apertura hacia fuera o hacia dentro
- La puerta tiene una profundidad de 2-1/4" (57.2)
- Marco de puerta a inglete de 1" x 4" (25.4 x 101.6)
- El marco de puerta de 1-1/2" x 5" (38.1 x 127) se integra con los muros ventana MetroView®
- Esquinas de puertas a inglete
- La rotura térmica de poliamida en el panel y el marco de la puerta de 4"
- Rotura térmica de vertido y moleteado en marco de puerta de 5"
- Opciones de plafones hasta de 1-1/16" (27)
- Bisagras planas ajustables en tres posiciones
- Cerradura multipunto de pestillo o de cerrojo de acero inoxidable con pestillos de gancho o de pasador según sea necesario
- Egrees tipo de bloqueo para las aplicaciones donde se requiere una característica de pánico
- Función de desbloqueo de dos pasos manual para aplicaciones de bloqueo de tipo no-egree
- Opciones de manijas de latón sólido con varios acabados
- Tope de puerta oculto de acero inoxidable
- Ensamblado y despachado con puerta instalada en el marco
- Opción de acabados anodizados Permanodic®
- Acabados de pintura en opciones estándar o personalizadas

Características opcionales

- Acabados de dos colores
- Brazo de cierre superficial LCN 4031T
- Travesaño inferior de 10" (254)
- Umbral de bajo perfil (puerta sencilla y doble de apertura hacia fuera)
- La Puerta para terraza 2000T en el marco de 4" (101.6) ha sido probada en ciclos contra el impacto de misiles grandes y pequeños

Aplicación de productos

- La Puerta para terraza 2000T es una puerta de alto desempeño para balcones de condominios, altillos, hoteles y apartamentos
- El marco de 4" (101.6) de la puerta para terraza 2000T se debe instalar en aberturas "perforadas" o como sobremarco dentro de otros sistemas estructurales o de muro cortina de Kawneer
- El marco de 5" (127) de la puerta para terraza 2000T se debe instalar en el muro ventana FG 501T, FG 601T PG de MetroView® o como sobremarco dentro de otros sistemas estructurales o de muro cortina de Kawneer
- Cuando se necesitan ventanas laterales o dinteles, el marco para puertas 2000T se instala como sobremarco dentro de otros sistemas estructurales o de muro cortina de Kawneer

Si desea conocer las aplicaciones específicas del producto,
consulte a su representante de Kawneer.

Las leyes y los códigos de construcción y seguridad que rigen el diseño y uso de los productos de Kawneer, tales como entradas acristaladas, ventanas y muros cortina, varían en gran manera. Kawneer no controla la selección de configuraciones de productos, del hardware operativo ni de los materiales de acristalamiento y, por lo tanto, no asume responsabilidad alguna por los mismos.

Kawneer se reserva el derecho a cambiar el diseño sin previo aviso cuando lo considere necesario para mejorar los productos.
© 2017, Kawneer Company, Inc.

DETALLES DEL MARCO DE 4" (101.6) PARA PUERTAS DE APERTURA HACIA FUERA.....	5
DETALLES DEL MARCO DE 4" (101.6) PARA PUERTAS DE APERTURA HACIA DENTRO.....	6
DETALLES DEL MARCO DE 5" (127) PARA PUERTAS DE APERTURA HACIA FUERA.....	7
DETALLES DEL MARCO DE 5" (127) PARA PUERTAS DE APERTURA HACIA DENTRO.....	8
DETALLES DEL MARCO DE 5" (127) PARA PUERTAS DE APERTURA HACIA FUERA - MetroView® FG 501T Window Wall.....	9-10
DETALLES DEL MARCO DE 5" (127) PARA PUERTAS DE APERTURA HACIA DENTRO - MetroView® FG 501T Window Wall.....	11-12
DETALLES DEL MARCO DE 5" (127) PARA PUERTAS DE APERTURA HACIA FUERA - MetroView® FG 601T PG Window Wall	13-14
DETALLES DEL MARCO DE 5" (127) PARA PUERTAS DE APERTURA HACIA DENTRO - MetroView® FG 601T PG Window Wall.....	15-16
VENTANAS LATERALES Y DINTEL	17
OPCIONES DE ACRISTALAMIENTO ESTÁNDAR Y DE PROTECCIÓN	18
TRAVESAÑO INFERIOR OPCIONAL	19
ACCESORIOS	20-22
LIMITACIONES ESTRUCTURALES	23
TABLAS TÉRMICAS	24-27

Los factores métricos de conversión (SI) se incluyen en todos los detalles como referencia. Los números entre paréntesis () están en milímetros, a menos que se indique lo contrario.

Las siguientes unidades métricas (SI) se encuentran en esta información:

m: metro
 cm: centímetro
 mm: milímetro
 s: segundo
 Pa: pascal
 MPa: megapascal

Las leyes y los códigos de construcción y seguridad que rigen el diseño y uso de los productos de Kawneer, tales como entradas acristaladas, ventanas y muros cortina, varían en gran manera. Kawneer no controla la selección de configuraciones de productos, del hardware operativo ni de los materiales de acristalamiento y, por lo tanto, no asume responsabilidad alguna por los mismos.

Kawneer se reserva el derecho a cambiar el diseño sin previo aviso cuando lo considere necesario para mejorar los productos.

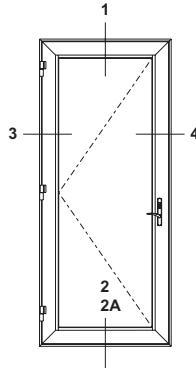
© 2017, Kawneer Company, Inc.

DETALLES DEL MARCO DE 4" (101.6) PARA PUERTAS DE APERTURA HACIA FUERA

En www.kawneer.com encontrará información adicional y detalles de los planos CAD.

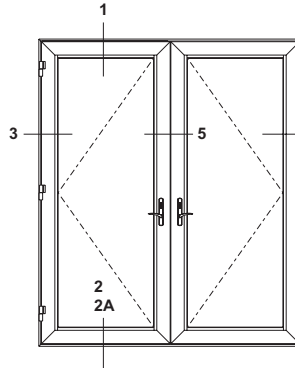
Puerta sencilla

Tamaño máximo del marco = 48" x 120"
(1,219.2 x 3,048)
Tamaño mínimo del marco = 30" x 73"
(762 x 1,854.2)

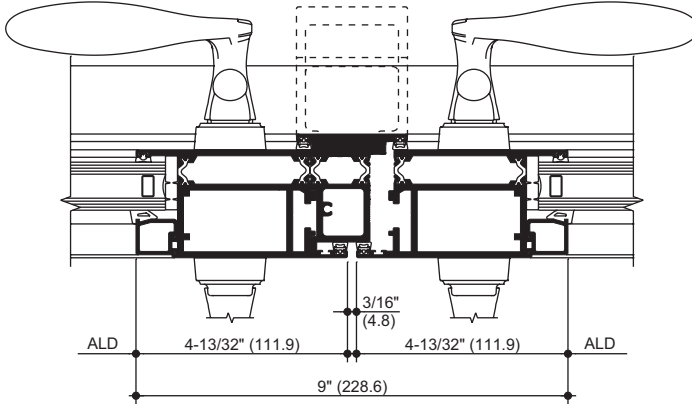


Puerta doble

opp. Tamaño máximo del marco = 96" x 96"
(2,438.4 x 2,438.4)
Tamaño mínimo del marco = 60" x 81"
(1,524 x 2,057.4)



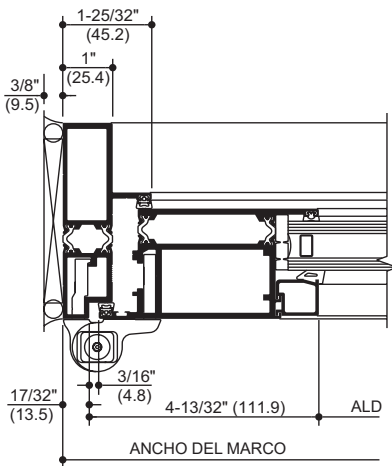
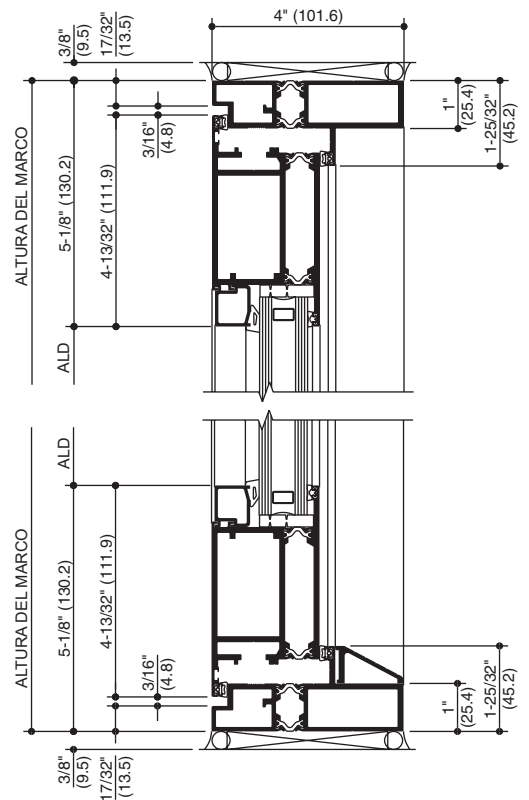
PUERTAS DE APERTURA HACIA FUERA Y MARCO



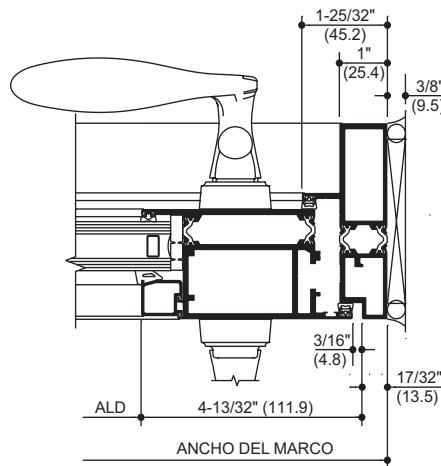
1
CABEZAL

5
UNIÓN DE MONTANTES

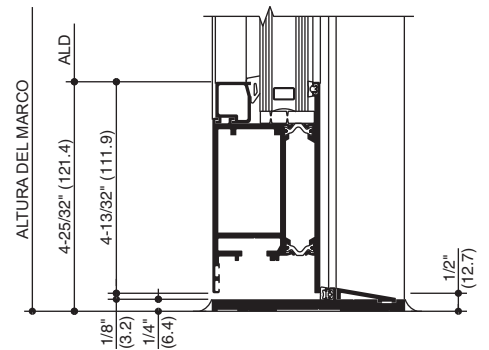
2
UMBRAL



3
JAMBA DEL EJE



4
JAMBA DE LA CERRADURA
EN LA CERRADURA DE
CERROJO O PESTILLO



2A
UMBRAL DE BAJO PERFIL
OPCIONAL

Las leyes y los códigos de construcción y seguridad que rigen el diseño y uso de los productos de Kawneer, tales como entradas acristaladas, ventanas y muros cortina, varían en gran manera. Kawneer no controla la selección de configuraciones de productos, del hardware operativo ni de los materiales de acristalamiento y, por lo tanto, no asume responsabilidad alguna por los mismos.

Kawneer se reserva el derecho a cambiar el diseño sin previo aviso cuando lo considere necesario para mejorar los productos.

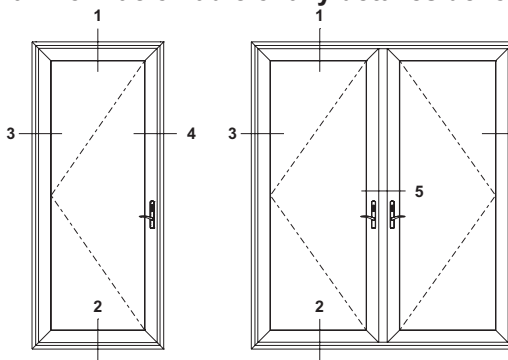
© 2017, Kawneer Company, Inc.

En www.kawneer.com encontrará información adicional y detalles de los planos CAD.

Puerta sencilla

Tamaño máximo del marco = 48" x 120"
(1,219.2 x 3,048)

Tamaño mínimo del marco = 30" x 73"
(762 x 1,854.2)

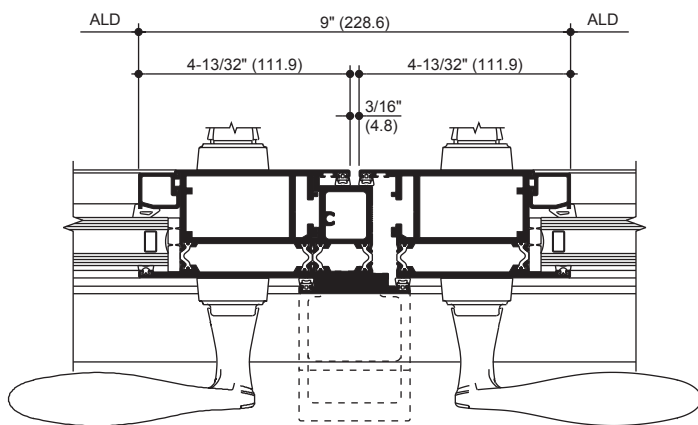


Puerta doble

Tamaño máximo del marco = 96" x 96"
(2,438.4 x 2,438.4)

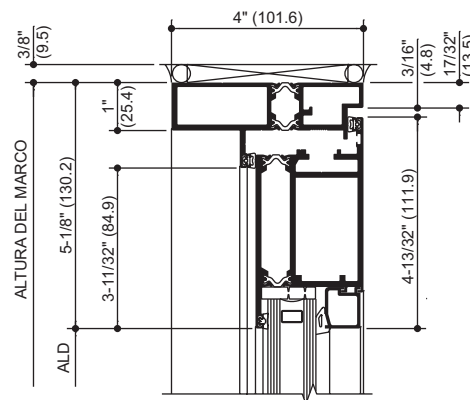
Tamaño mínimo del marco = 60" x 81"
(1,524 x 2,057.4)

PUERTA DE APERTURA HACIA DENTRO Y MARCO

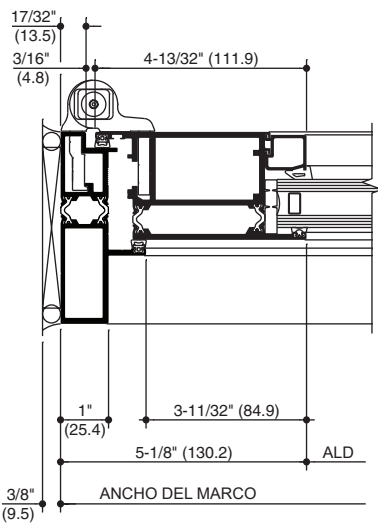
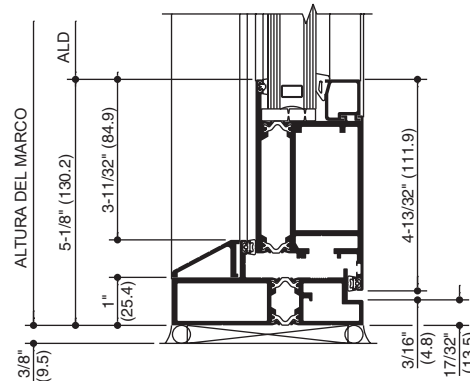


5
UNIÓN DE MONTANTES

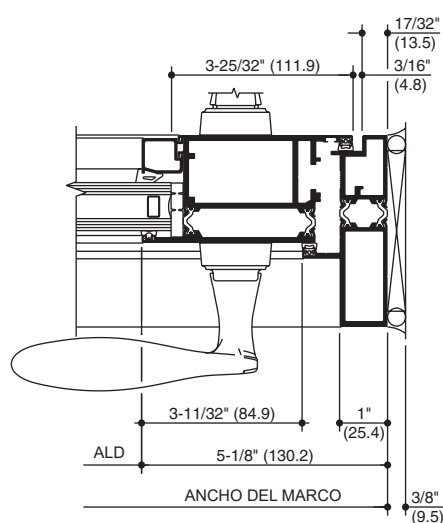
1
CABEZAL



2
UMBRAL



3
JAMBA DEL EJE



4
JAMBA DE LA CERRADURA EN LA CERRADURA DE CERROJO O PESTILLO

Las leyes y los códigos de construcción y seguridad que rigen el diseño y uso de los productos de Kawneer, tales como entradas acristaladas, ventanas y muros cortina, varían en gran manera. Kawneer no controla la selección de configuraciones de productos, del hardware operativo ni de los materiales de acristalamiento y, por lo tanto, no asume responsabilidad alguna por los mismos.

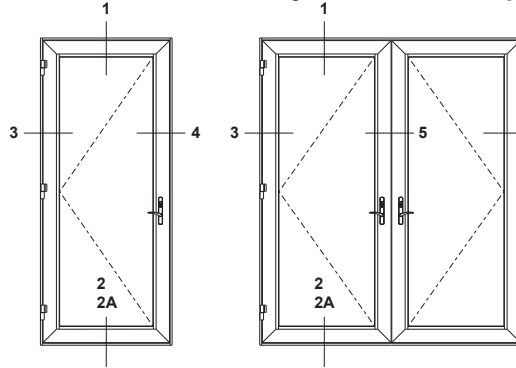
Kawneer se reserva el derecho a cambiar el diseño sin previo aviso cuando lo considere necesario para mejorar los productos.
© 2017, Kawneer Company, Inc.

En www.kawneer.com encontrará información adicional y detalles de los planos CAD.

Aviso: No hay opción de doble acabado con marco de puerta de 5".

Puerta sencilla

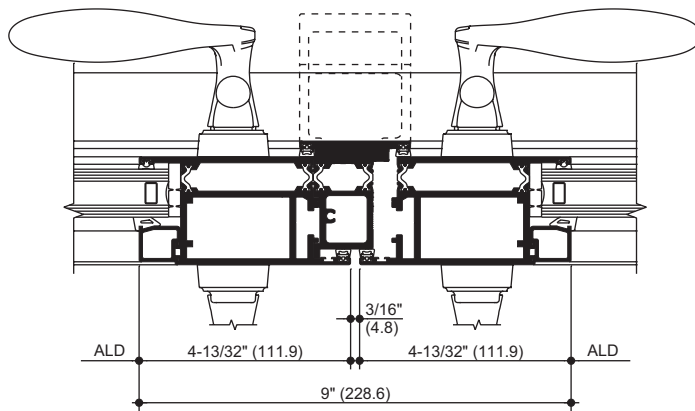
Tamaño máximo del marco = 48" x 120"
(1,219.2 x 3,048)
Tamaño mínimo del marco = 30" x 73"
(762 x 1,854.2)



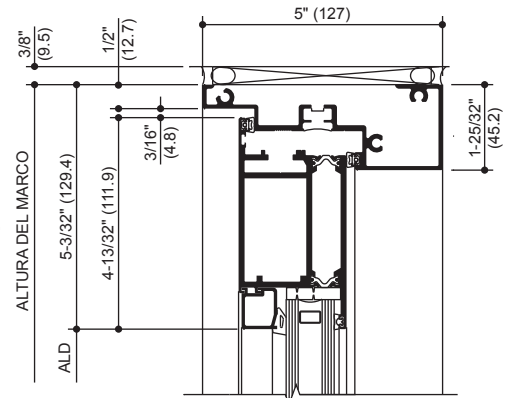
opp. Puerta doble

Tamaño máximo del marco = 96" x 96"
(2,438.4 x 2,438.4)
Tamaño mínimo del marco = 60" x 81"
(1,524 x 2,057.4)

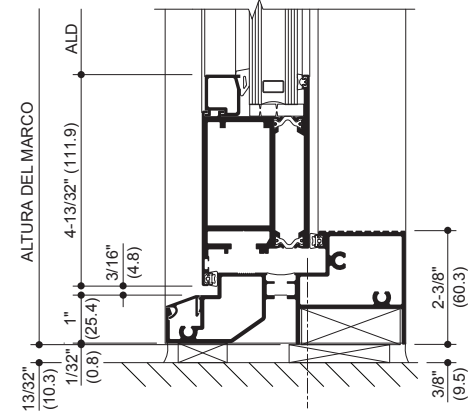
PUERTAS DE APERTURA HACIA FUERA Y MARCO



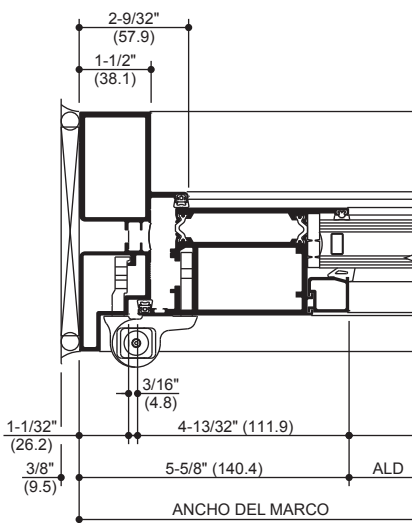
5 UNIÓN DE MONTANTES



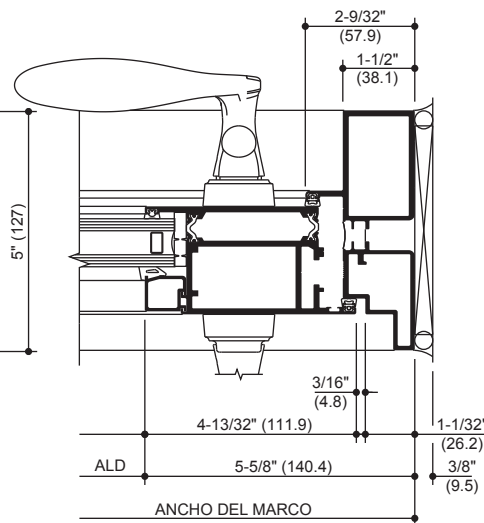
1 CABEZAL



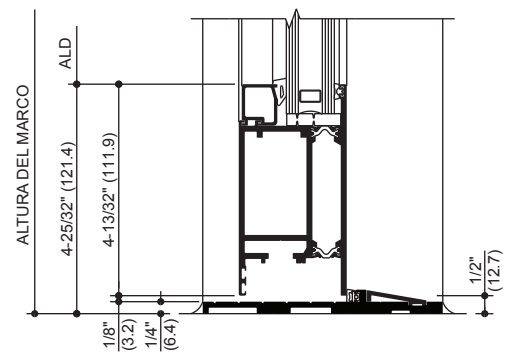
2 UMBRAL



3 JAMBA DEL EJE



4 JAMBA DE LA CERRADURA EN LA CERRADURA DE CERROJO O PESTILLO



2A UMBRAL DE BAJO PERFIL OPCIONAL

Las leyes y los códigos de construcción y seguridad que rigen el diseño y uso de los productos de Kawneer, tales como entradas acristaladas, ventanas y muros cortina, varían en gran manera. Kawneer no controla la selección de configuraciones de productos, del hardware operativo ni de los materiales de acristalamiento y, por lo tanto, no asume responsabilidad alguna por los mismos.

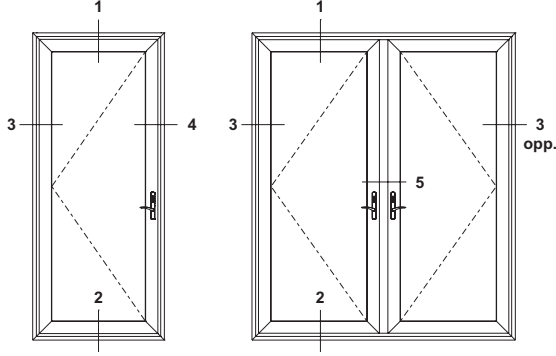
Kawneer se reserva el derecho a cambiar el diseño sin previo aviso cuando lo considere necesario para mejorar los productos.
© 2017, Kawneer Company, Inc.

En www.kawneer.com encontrará información adicional y detalles de los planos CAD.

Aviso: No hay opción de doble acabado con marco de puerta de 5".

Puerta sencilla

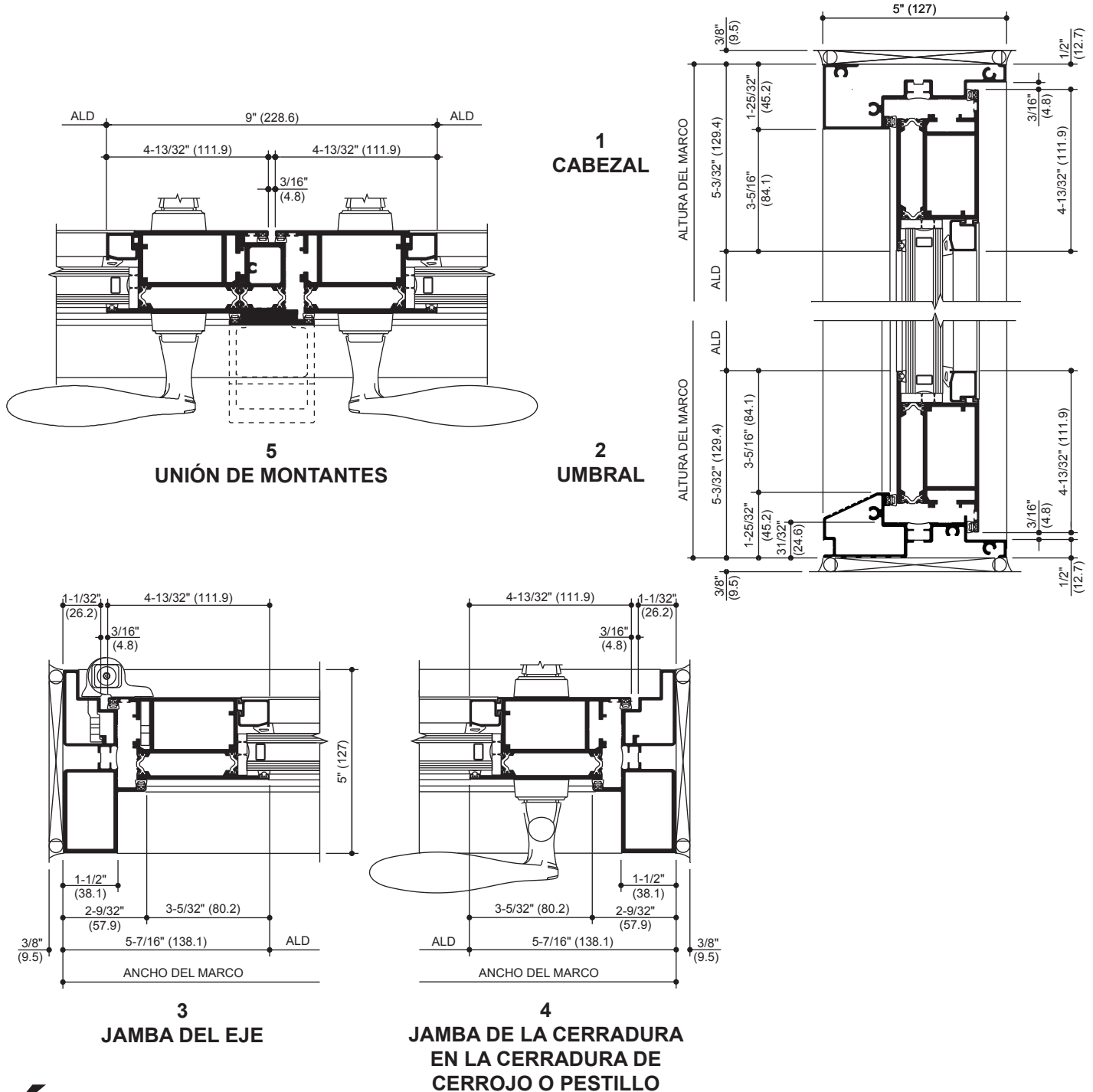
Tamaño máximo del marco = 48" x 120"
(1,219.2 x 3,048)
Tamaño mínimo del marco = 30" x 73"
(762 x 1,854.2)



Puerta doble

Tamaño máximo del marco = 96" x 96"
(2,438.4 x 2,438.4)
Tamaño mínimo del marco = 60" x 81"
(1,524 x 2,057.4)

PUERTA DE APERTURA HACIA DENTRO Y MARCO



Las leyes y los códigos de construcción y seguridad que rigen el diseño y uso de los productos de Kawneer, tales como entradas acristaladas, ventanas y muros cortina, varían en gran manera. Kawneer no controla la selección de configuraciones de productos, del hardware operativo ni de los materiales de acristalamiento y, por lo tanto, no asume responsabilidad alguna por los mismos.

Kawneer se reserva el derecho a cambiar el diseño sin previo aviso cuando lo considere necesario para mejorar los productos.
© 2017, Kawneer Company, Inc.

En www.kawneer.com encontrará información adicional y detalles de los planos CAD.

Aviso: No hay opción de doble acabado con marco de puerta de 5".

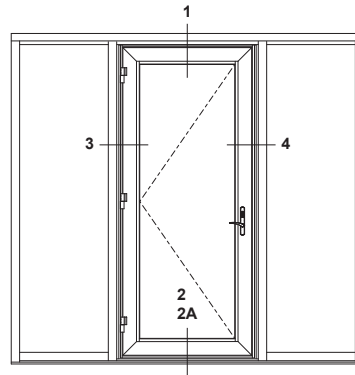
Aviso: Para información sobre puertas dobles, consulte el detalle 5 Unión de montantes de la página 5.

Puerta sencilla

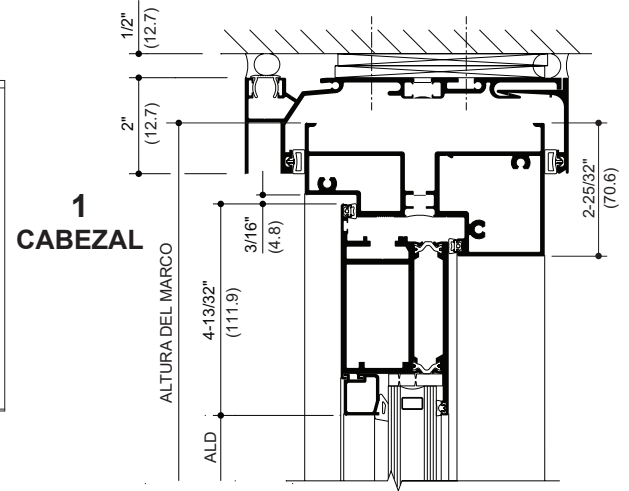
Tamaño máximo del marco = 48" x 120"
(1,219.2 x 3,048)
Tamaño mínimo del marco = 30" x 73"
(762 x 1,854.2)

Puerta doble

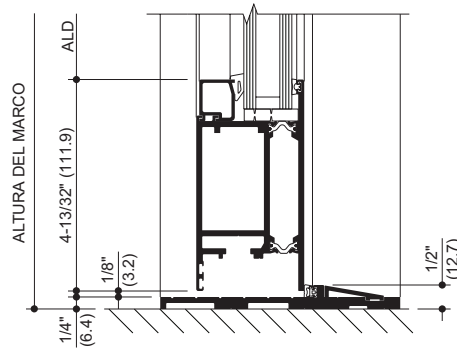
Tamaño máximo del marco = 96" x 96"
(2,438.4 x 2,438.4)
Tamaño mínimo del marco = 60" x 81"
(1,524 x 2,057.4)



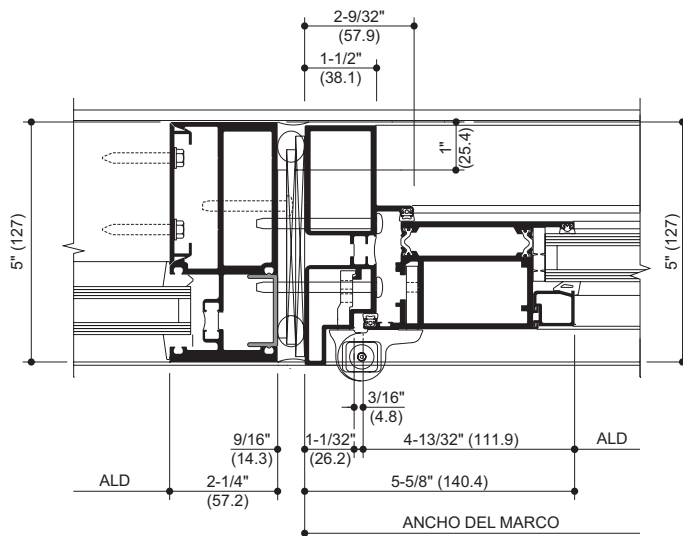
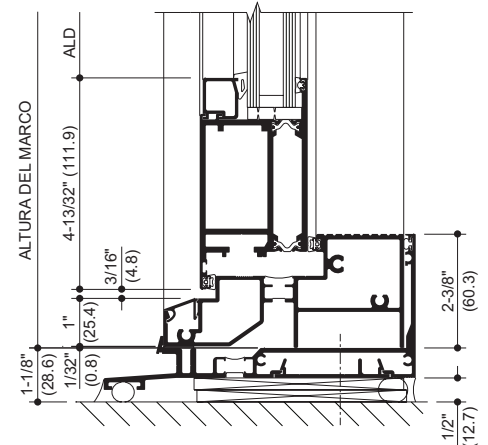
PUERTAS DE APERTURA HACIA FUERA Y MARCO



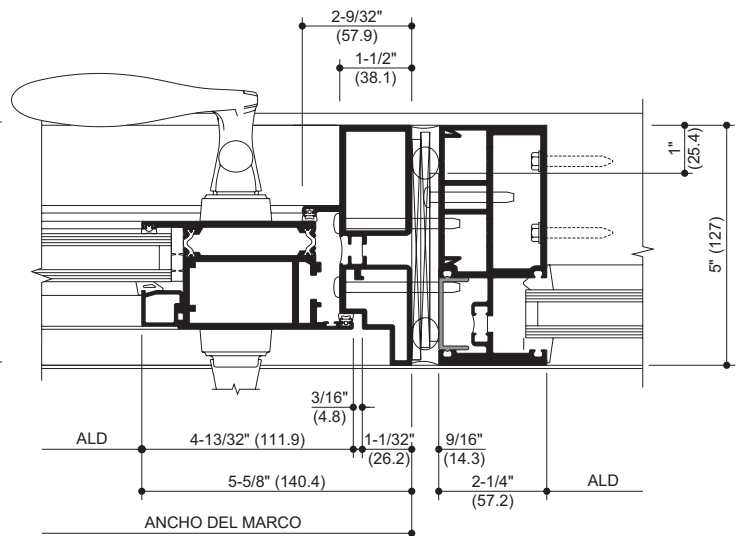
2A UMBRAL DE BAJO PERFIL OPCIONAL



2 UMBRAL



3 JAMBA DEL EJE



4 JAMBA DE LA CERRADURA EN LA CERRADURA DE CERROJO O PESTILLO

Las leyes y los códigos de construcción y seguridad que rigen el diseño y uso de los productos de Kawneer, tales como entradas acristaladas, ventanas y muros cortina, varían en gran manera. Kawneer no controla la selección de configuraciones de productos, del hardware operativo ni de los materiales de acristalamiento y, por lo tanto, no asume responsabilidad alguna por los mismos.

Kawneer se reserva el derecho a cambiar el diseño sin previo aviso cuando lo considere necesario para mejorar los productos.
© 2017, Kawneer Company, Inc.

En www.kawneer.com encontrará información adicional y detalles de los planos CAD.

Aviso: No hay opción de doble acabado con marco de puerta de 5".

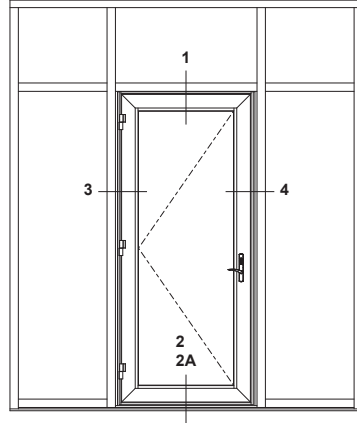
Aviso: Para información sobre puertas dobles, consulte el detalle 5 Unión de montantes de la página 5.

Puerta sencilla

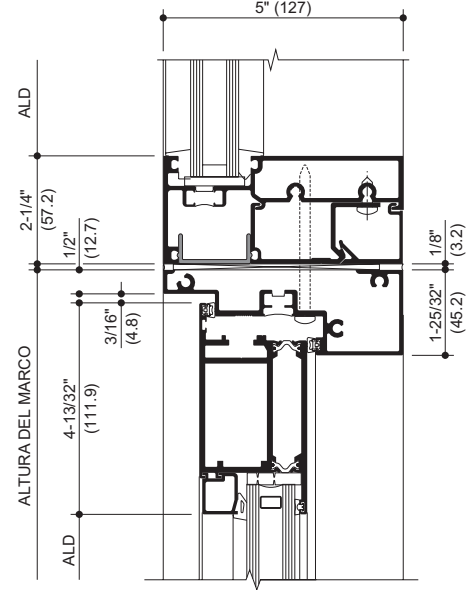
Tamaño máximo del marco = 48" x 120"
(1,219.2 x 3,048)
Tamaño mínimo del marco = 30" x 73"
(762 x 1,854.2)

Puerta doble

Tamaño máximo del marco = 96" x 96"
(2,438.4 x 2,438.4)
Tamaño mínimo del marco = 60" x 81"
(1,524 x 2,057.4)

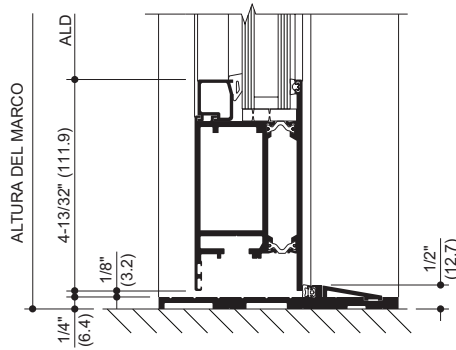


1 CABEZAL

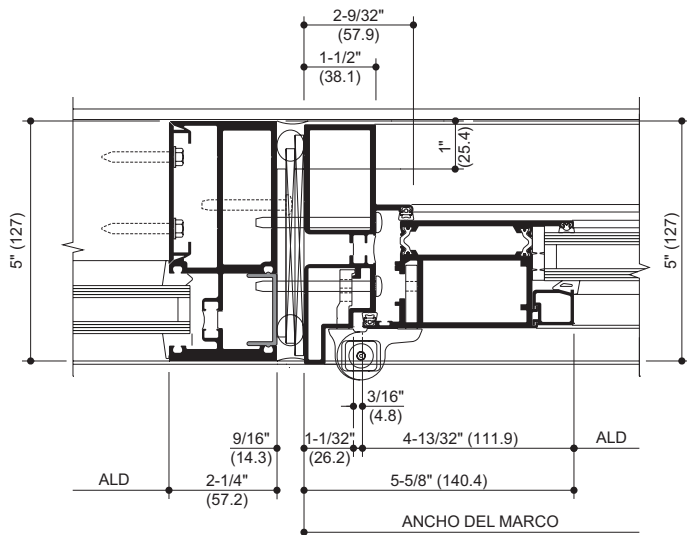
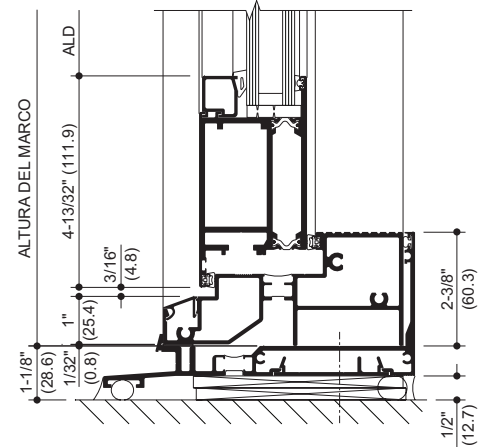


PUERTAS DE APERTURA HACIA FUERA Y MARCO

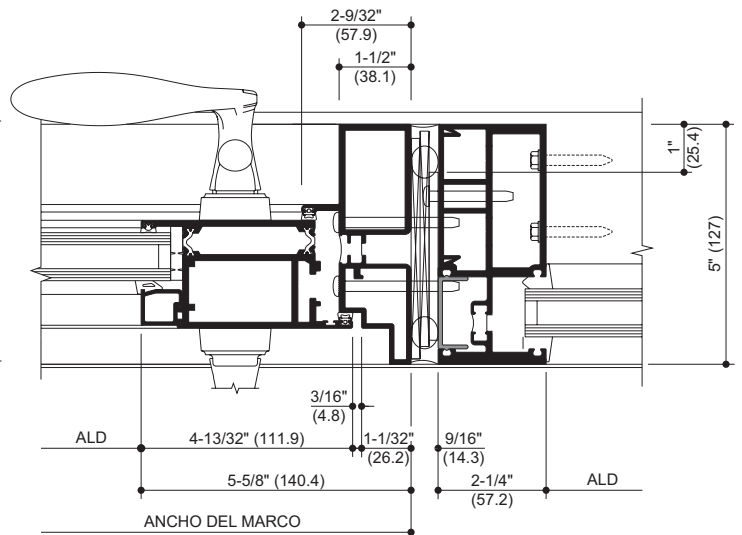
2A UMBRAL DE BAJO PERFIL OPCIONAL



2 UMBRAL



3 JAMBA DEL EJE



4 JAMBA DE LA CERRADURA EN LA CERRADURA DE CERROJO O PESTILLO

Las leyes y los códigos de construcción y seguridad que rigen el diseño y uso de los productos de Kawneer, tales como entradas acristaladas, ventanas y muros cortina, varían en gran manera. Kawneer no controla la selección de configuraciones de productos, del hardware operativo ni de los materiales de acristalamiento y, por lo tanto, no asume responsabilidad alguna por los mismos.

Kawneer se reserva el derecho a cambiar el diseño sin previo aviso cuando lo considere necesario para mejorar los productos.
© 2017, Kawneer Company, Inc.

EC 97911-281 DETALLES DEL MARCO DE 5" (127) PARA PUERTAS DE APERTURA HACIA FUERA
- Muro ventana FG 501T de MetroView®

En www.kawneer.com encontrará información adicional y detalles de los planos CAD.

Aviso: No hay opción de doble acabado con marco de puerta de 5".

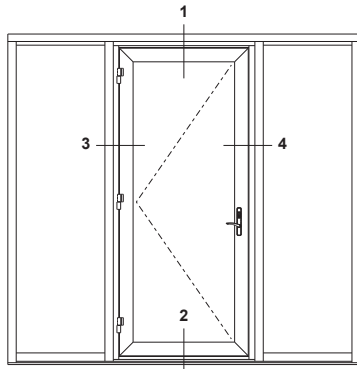
Aviso: Para información sobre puertas dobles, consulte el detalle 5 Unión de montantes de la página 6.

Puerta sencilla

Tamaño máximo del marco = 48" x 120"
(1,219.2 x 3,048)
Tamaño mínimo del marco = 30" x 73"
(762 x 1,854.2)

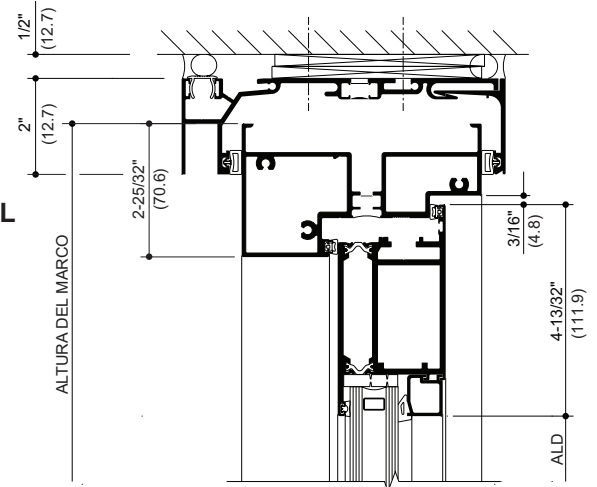
Puerta doble

Tamaño máximo del marco = 96" x 96"
(2,438.4 x 2,438.4)
Tamaño mínimo del marco = 60" x 81"
(1,524 x 2,057.4)

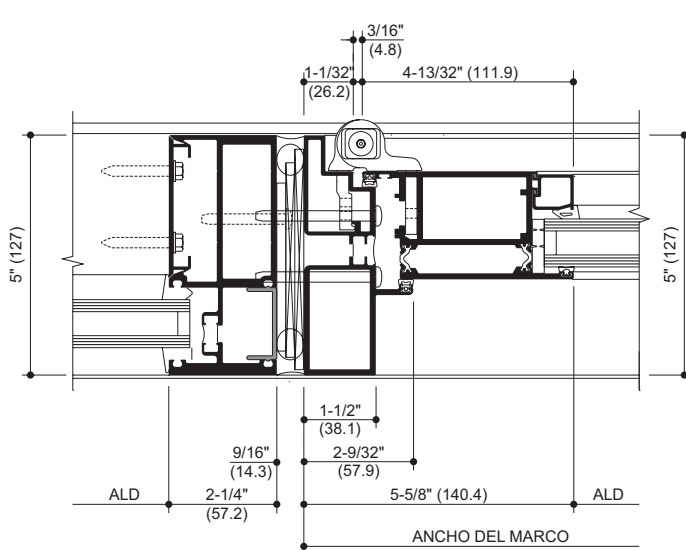
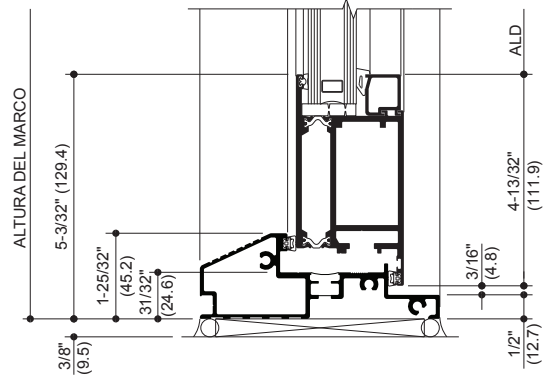


PUERTAS DE APERTURA HACIA FUERA Y MARCO

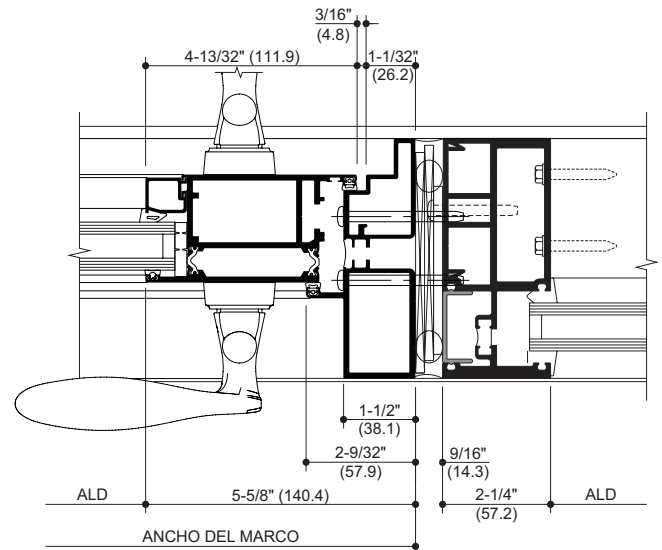
**1
CABEZAL**



**2
UMBRAL**



**3
JAMBA DEL EJE**



**4
JAMBA DE LA CERRADURA EN LA CERRADURA DE CERROJO O PESTILLO**

Las leyes y los códigos de construcción y seguridad que rigen el diseño y uso de los productos de Kawneer, tales como entradas acristaladas, ventanas y muros cortina, varían en gran manera. Kawneer no controla la selección de configuraciones de productos, del hardware operativo ni de los materiales de acristalamiento y, por lo tanto, no asume responsabilidad alguna por los mismos.

Kawneer se reserva el derecho a cambiar el diseño sin previo aviso cuando lo considere necesario para mejorar los productos.
© 2017, Kawneer Company, Inc.

En www.kawneer.com encontrará información adicional y detalles de los planos CAD.

Aviso: No hay opción de doble acabado con marco de puerta de 5".

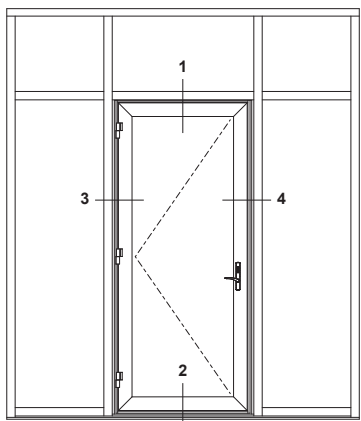
Aviso: Para información sobre puertas dobles, consulte el detalle 5 Unión de montantes de la página 6.

Puerta sencilla

Tamaño máximo del marco = 48" x 120"
(1,219.2 x 3,048)
Tamaño mínimo del marco = 30" x 73"
(762 x 1,854.2)

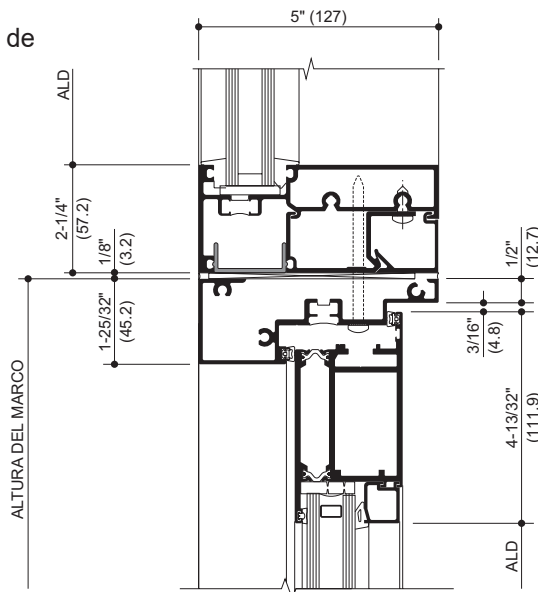
Puerta doble

Tamaño máximo del marco = 96" x 96"
(2,438.4 x 2,438.4)
Tamaño mínimo del marco = 60" x 81"
(1,524 x 2,057.4)

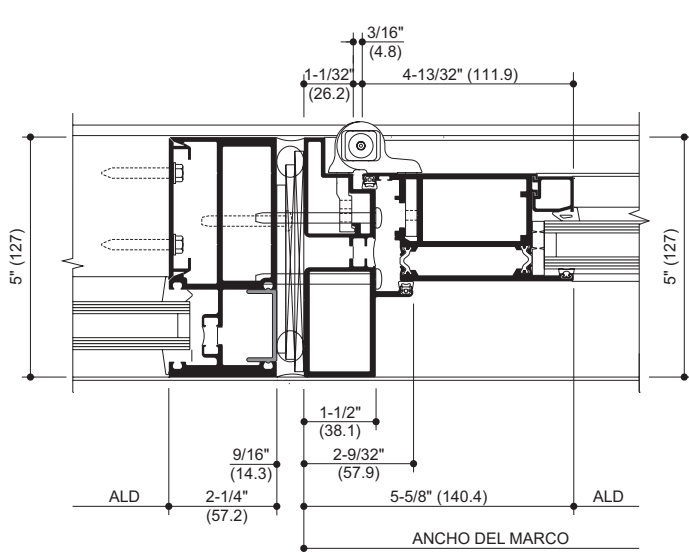
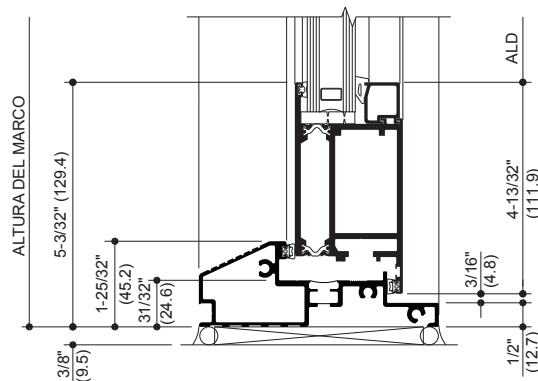


PUERTAS DE APERTURA HACIA FUERA Y MARCO

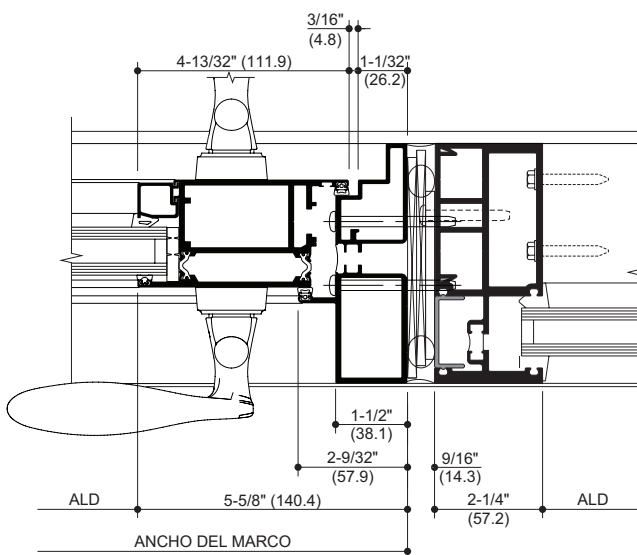
1 CABEZAL



2 UMBRAL



3 JAMBA DEL EJE



4 JAMBA DE LA CERRADURA EN LA CERRADURA DE CERROJO O PESTILLO

Las leyes y los códigos de construcción y seguridad que rigen el diseño y uso de los productos de Kawneer, tales como entradas acristaladas, ventanas y muros cortina, varían en gran manera. Kawneer no controla la selección de configuraciones de productos, del hardware operativo ni de los materiales de acristalamiento y, por lo tanto, no asume responsabilidad alguna por los mismos.

Kawneer se reserva el derecho a cambiar el diseño sin previo aviso cuando lo considere necesario para mejorar los productos.
© 2017, Kawneer Company, Inc.

En www.kawneer.com encontrará información adicional y detalles de los planos CAD.

Aviso: No hay opción de doble acabado con marco de puerta de 5".

Aviso: Para información sobre puertas dobles, consulte el detalle 6 Unión de montantes de la página 5.

Puerta sencilla

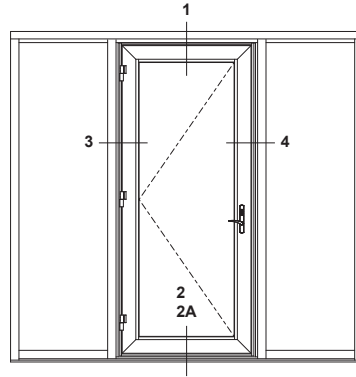
Tamaño máximo del marco = 48" x 120"
(1,219.2 x 3,048)

Tamaño mínimo del marco = 30" x 73"
(762 x 1,854.2)

Puerta doble

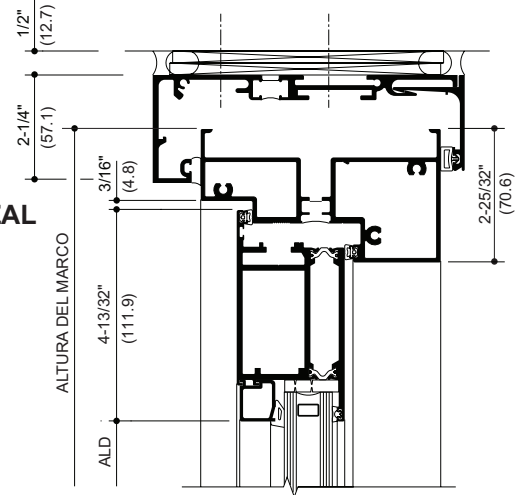
Tamaño máximo del marco = 96" x 96"
(2,438.4 x 2,438.4)

Tamaño mínimo del marco = 60" x 81"
(1,524 x 2,057.4)

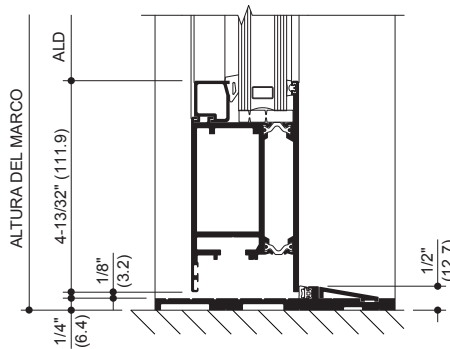


PUERTAS DE APERTURA HACIA FUERA Y MARCO

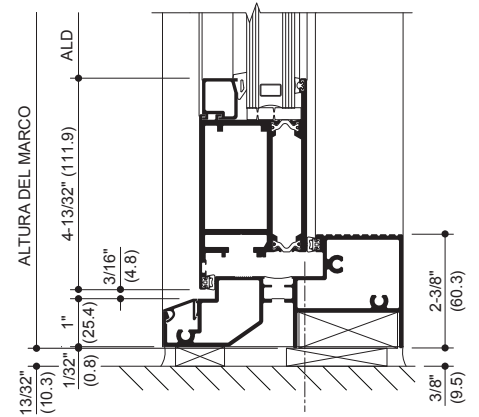
1 CABEZAL



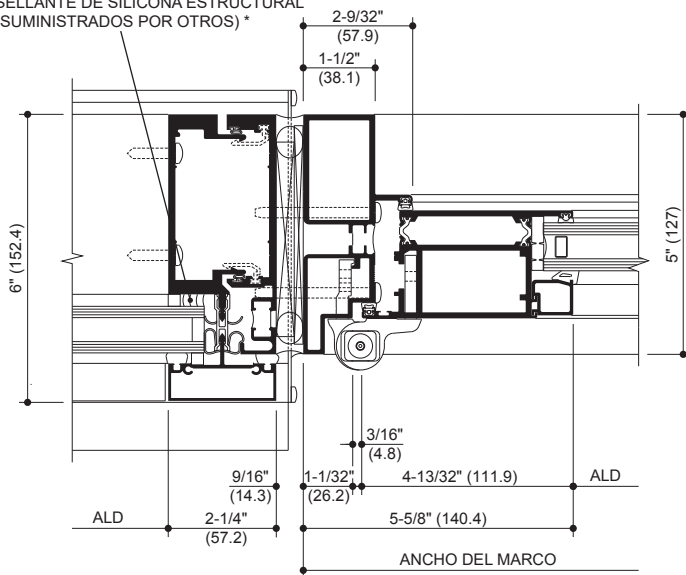
2A UMBRAL DE BAJO PERFIL OPCIONAL



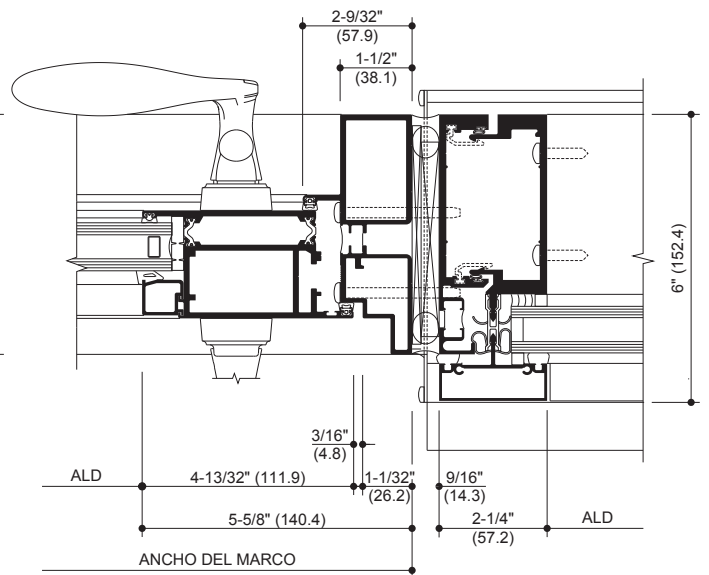
2 UMBRAL



SELLANTE DE SILICONA ESTRUCTURAL (SUMINISTRADOS POR OTROS) *



3 JAMBA DEL EJE



4 JAMBA DE LA CERRADURA EN LA CERRADURA DE CERROJO O PESTILLO

* Nota para el instalador: El instalador tiene la responsabilidad de revisar y aprobar toda la compatibilidad necesaria con los fabricantes de silicona estructural y de las unidades de vidrio aislante.

Las leyes y los códigos de construcción y seguridad que rigen el diseño y uso de los productos de Kawneer, tales como entradas acristaladas, ventanas y muros cortina, varían en gran manera. Kawneer no controla la selección de configuraciones de productos, del hardware operativo ni de los materiales de acristalamiento y, por lo tanto, no asume responsabilidad alguna por los mismos.

Kawneer se reserva el derecho a cambiar el diseño sin previo aviso cuando lo considere necesario para mejorar los productos.

© 2017, Kawneer Company, Inc.

En www.kawneer.com encontrará información adicional y detalles de los planos CAD.

Aviso: No hay opción de doble acabado con marco de puerta de 5".

Aviso: Para información sobre puertas dobles, consulte el detalle 5 Unión de montantes de la página 5.

Puerta sencilla

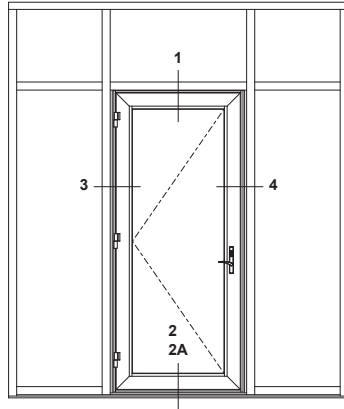
Tamaño máximo del marco = 48" x 120"
(1,219.2 x 3,048)

Tamaño mínimo del marco = 30" x 73"
(762 x 1,854.2)

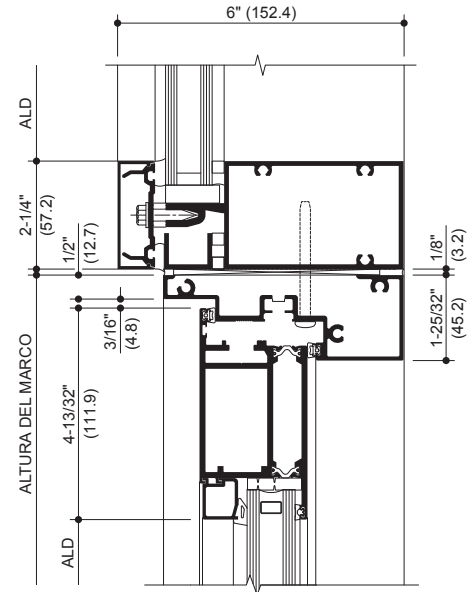
Puerta doble

Tamaño máximo del marco = 96" x 96"
(2,438.4 x 2,438.4)

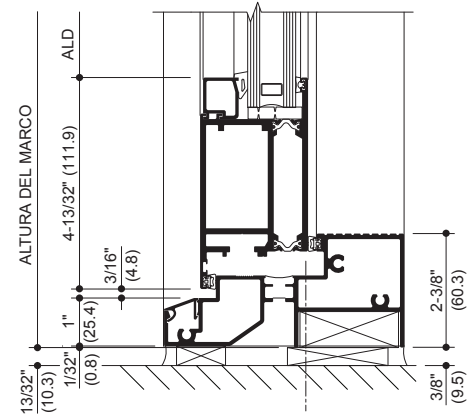
Tamaño mínimo del marco = 60" x 81"
(1,524 x 2,057.4)



PUERTAS DE APERTURA HACIA FUERA Y MARCO

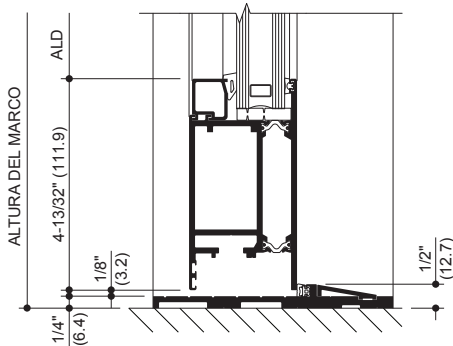


1 CABEZAL

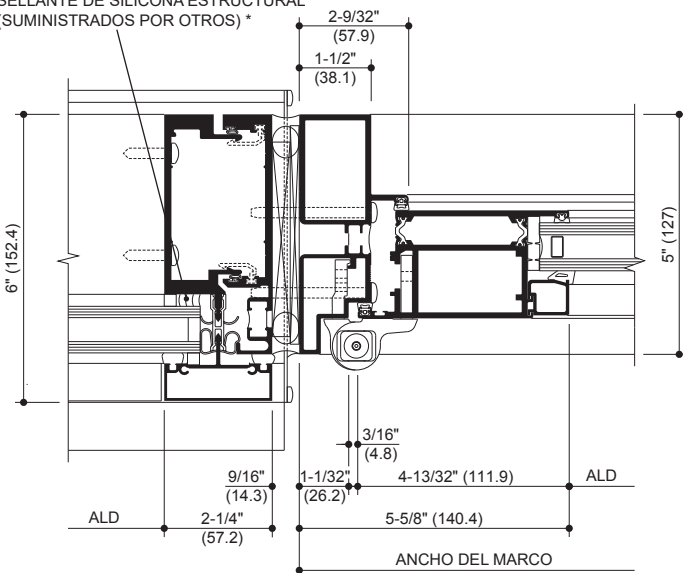


2 UMBRAL

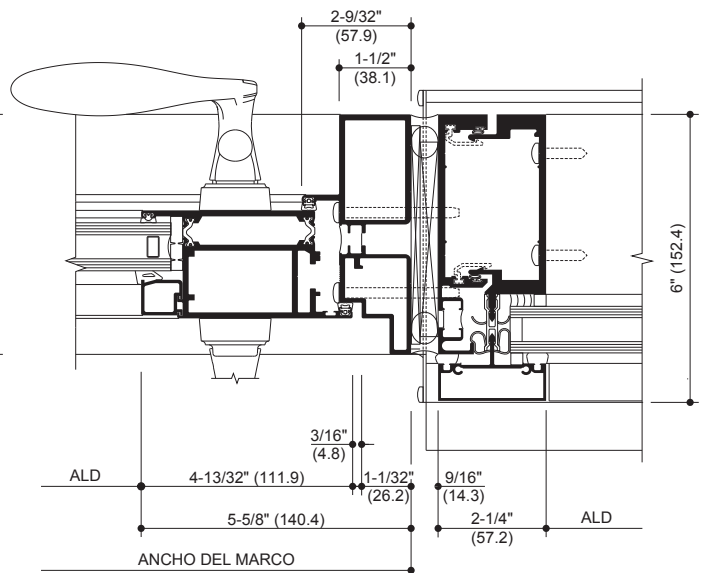
2A UMBRAL DE BAJO PERFIL OPCIONAL



SELLANTE DE SILICONA ESTRUCTURAL (SUMINISTRADOS POR OTROS) *



3 JAMBA DEL EJE



4 JAMBA DE LA CERRADURA EN LA CERRADURA DE CERROJO O PESTILLO

* Nota para el instalador: El instalador tiene la responsabilidad de revisar y aprobar toda la compatibilidad necesaria con los fabricantes de silicona estructural y de las unidades de vidrio aislante.

Las leyes y los códigos de construcción y seguridad que rigen el diseño y uso de los productos de Kawneer, tales como entradas acristaladas, ventanas y muros cortina, varían en gran manera. Kawneer no controla la selección de configuraciones de productos, del hardware operativo ni de los materiales de acristalamiento y, por lo tanto, no asume responsabilidad alguna por los mismos.

Kawneer se reserva el derecho a cambiar el diseño sin previo aviso cuando lo considere necesario para mejorar los productos.
© 2017, Kawneer Company, Inc.

En www.kawneer.com encontrará información adicional y detalles de los planos CAD.

Aviso: No hay opción de doble acabado con marco de puerta de 5".

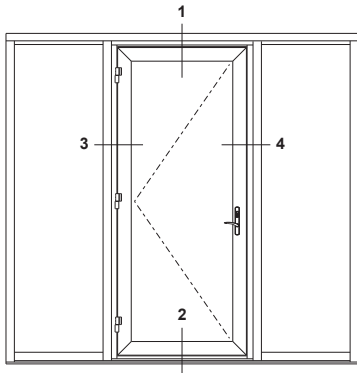
Aviso: Para información sobre puertas dobles, consulte el detalle 5 Unión de montantes de la página 6.

Puerta sencilla

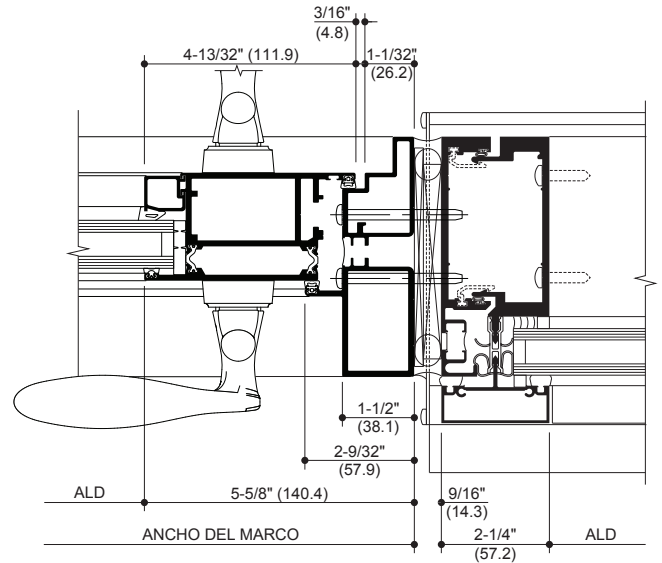
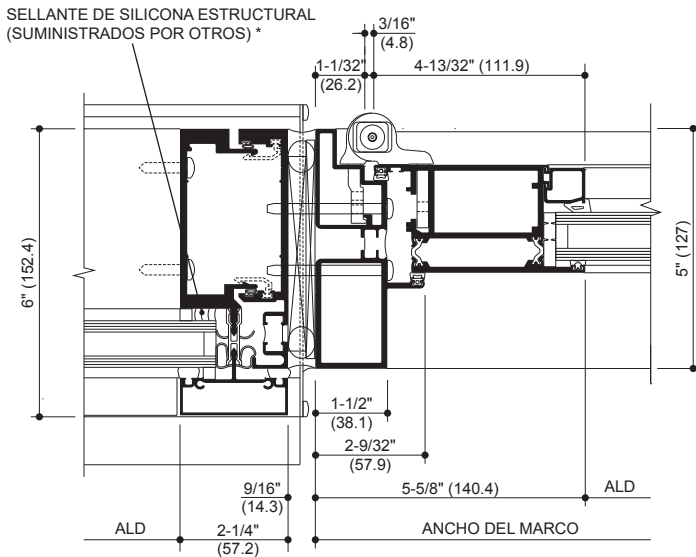
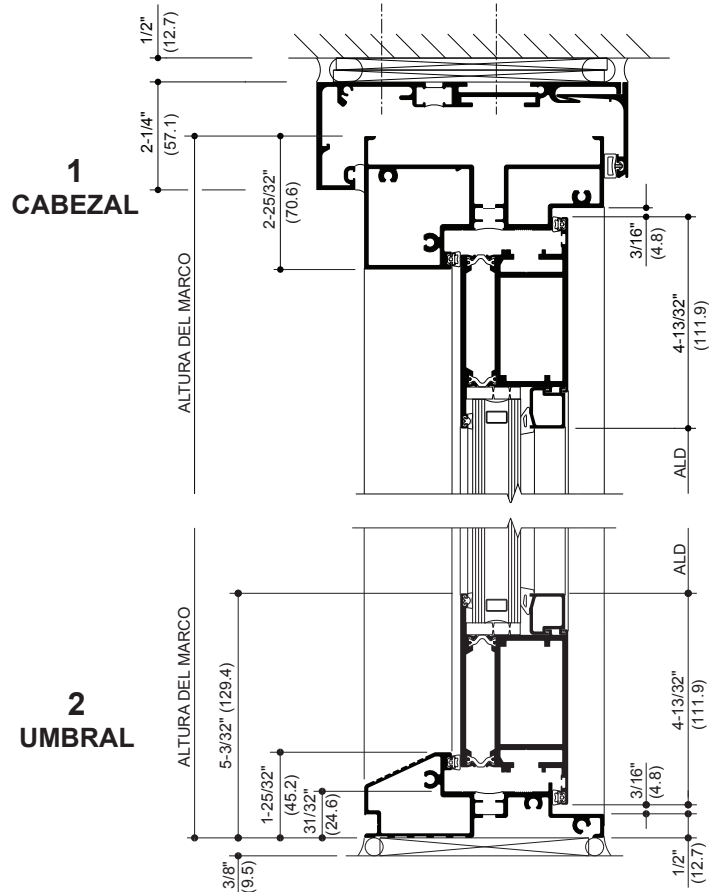
Tamaño máximo del marco = 48" x 120"
(1,219.2 x 3,048)
Tamaño mínimo del marco = 30" x 73"
(762 x 1,854.2)

Puerta doble

Tamaño máximo del marco = 96" x 96"
(2,438.4 x 2,438.4)
Tamaño mínimo del marco = 60" x 81"
(1,524 x 2,057.4)



PUERTAS DE APERTURA HACIA FUERA Y MARCO



* Nota para el instalador: El instalador tiene la responsabilidad de revisar y aprobar toda la compatibilidad necesaria con los fabricantes de silicona estructural y de las unidades de vidrio aislante.

Las leyes y los códigos de construcción y seguridad que rigen el diseño y uso de los productos de Kawneer, tales como entradas acristaladas, ventanas y muros cortina, varían en gran manera. Kawneer no controla la selección de configuraciones de productos, del hardware operativo ni de los materiales de acristalamiento y, por lo tanto, no asume responsabilidad alguna por los mismos.

Kawneer se reserva el derecho a cambiar el diseño sin previo aviso cuando lo considere necesario para mejorar los productos.
© 2017, Kawneer Company, Inc.

En www.kawneer.com encontrará información adicional y detalles de los planos CAD.

Aviso: No hay opción de doble acabado con marco de puerta de 5".

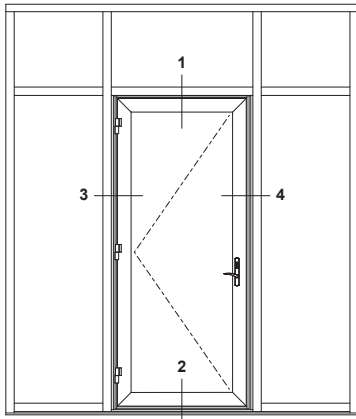
Aviso: Para información sobre puertas dobles, consulte el detalle 5 Unión de montantes de la página 6.

Puerta sencilla

Tamaño máximo del marco = 48" x 120"
(1,219.2 x 3,048)
Tamaño mínimo del marco = 30" x 73"
(762 x 1,854.2)

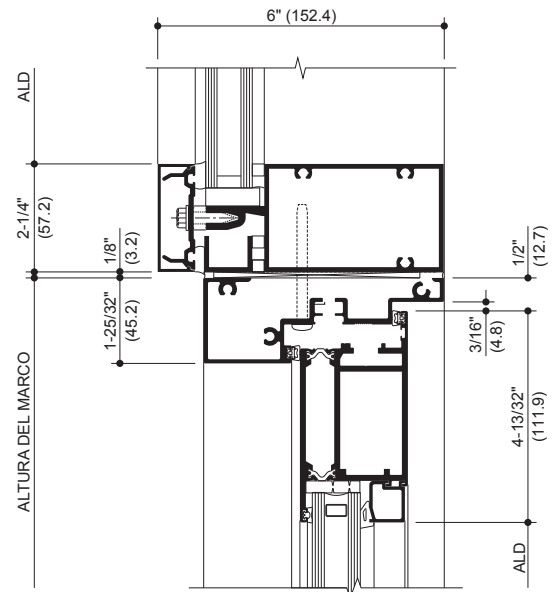
Puerta doble

Tamaño máximo del marco = 96" x 96"
(2,438.4 x 2,438.4)
Tamaño mínimo del marco = 60" x 81"
(1,524 x 2,057.4)

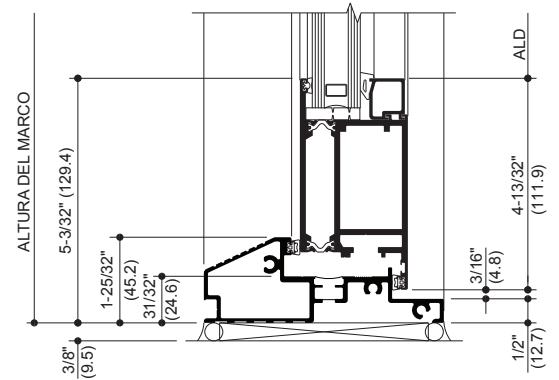


PUERTAS DE APERTURA HACIA FUERA Y MARCO

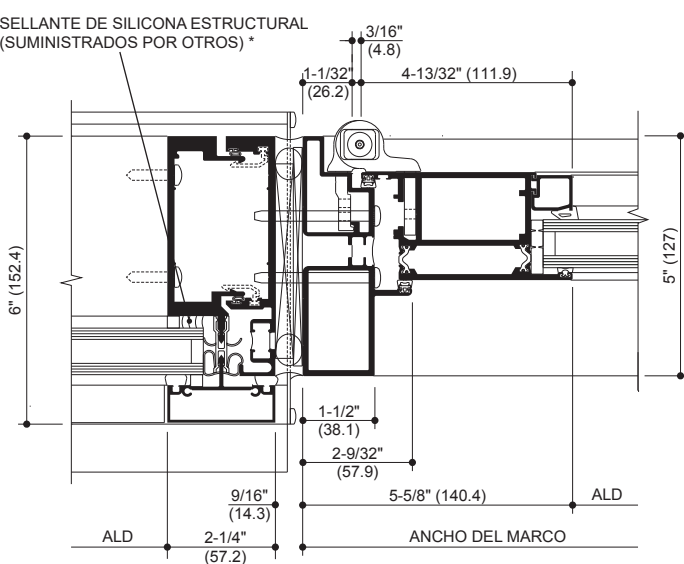
1 CABEZAL



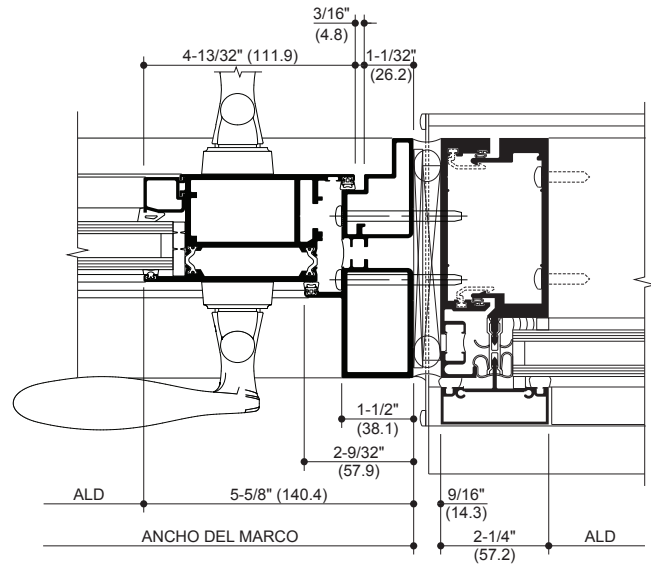
2 UMBRAL



SELLANTE DE SILICONA ESTRUCTURAL (SUMINISTRADOS POR OTROS) *



3 JAMBA DEL EJE



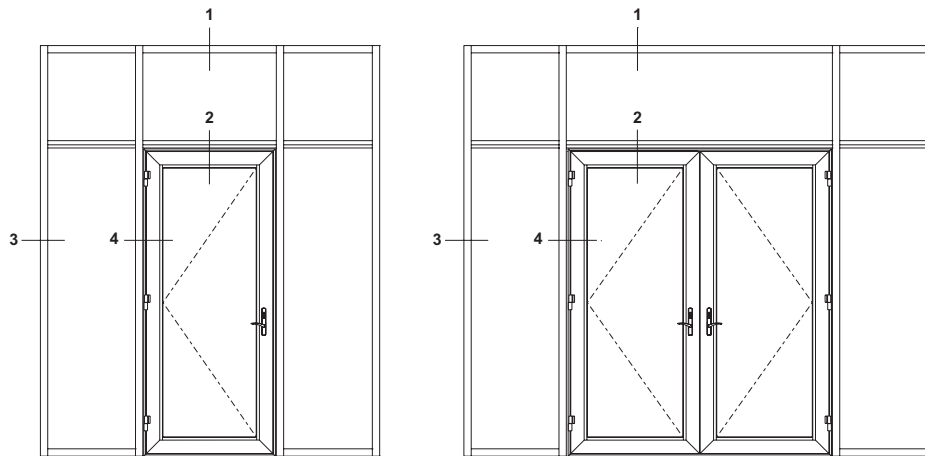
4 JAMBA DE LA CERRADURA EN LA CERRADURA DE CERROJO O PESTILLO

* Nota para el instalador: El instalador tiene la responsabilidad de revisar y aprobar toda la compatibilidad necesaria con los fabricantes de silicona estructural y de las unidades de vidrio aislante.

Las leyes y los códigos de construcción y seguridad que rigen el diseño y uso de los productos de Kawneer, tales como entradas acristaladas, ventanas y muros cortina, varían en gran manera. Kawneer no controla la selección de configuraciones de productos, del hardware operativo ni de los materiales de acristalamiento y, por lo tanto, no asume responsabilidad alguna por los mismos.

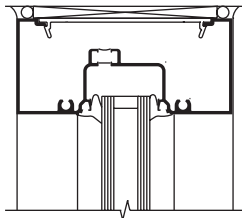
Kawneer se reserva el derecho a cambiar el diseño sin previo aviso cuando lo considere necesario para mejorar los productos.
© 2017, Kawneer Company, Inc.

En www.kawneer.com encontrará información adicional y detalles de los planos CAD.

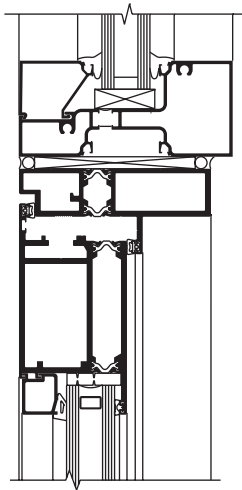


PUERTAS DE APERTURA HACIA FUERA Y MARCO IMAGEN DEL MARCO TRIFAB 451T

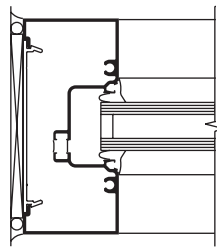
**1
CAPITEL**



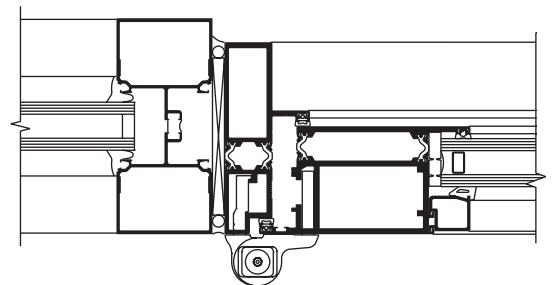
**2
DINTEL**



**3
JAMBA DE VENTANA LATERAL**



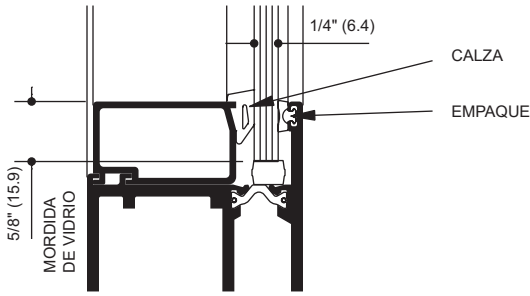
**4
JAMBA DE PUERTA**



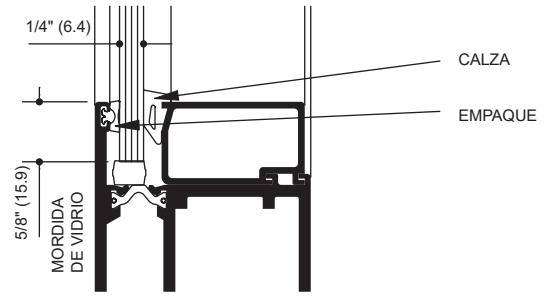
Las leyes y los códigos de construcción y seguridad que rigen el diseño y uso de los productos de Kawneer, tales como entradas acristaladas, ventanas y muros cortina, varían en gran manera. Kawneer no controla la selección de configuraciones de productos, del hardware operativo ni de los materiales de acristalamiento y, por lo tanto, no asume responsabilidad alguna por los mismos.

Kawneer se reserva el derecho a cambiar el diseño sin previo aviso cuando lo considere necesario para mejorar los productos.
© 2017, Kawneer Company, Inc.

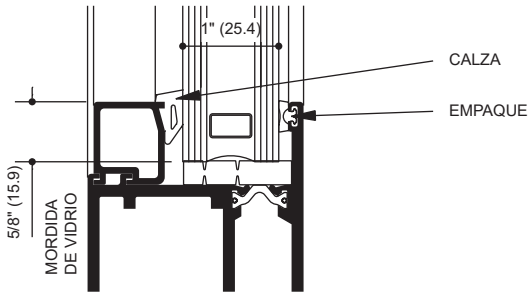
En www.kawneer.com encontrará información adicional y detalles de los planos CAD.



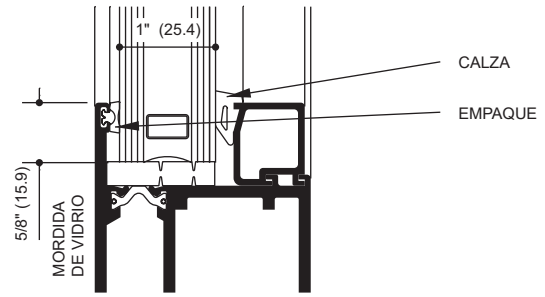
**RELLENO DE 1/4" (6.4)
PUERTA DE APERTURA
HACIA FUERA**



**RELLENO DE 1/4" (6.4)
PUERTA DE APERTURA
HACIA DENTRO**

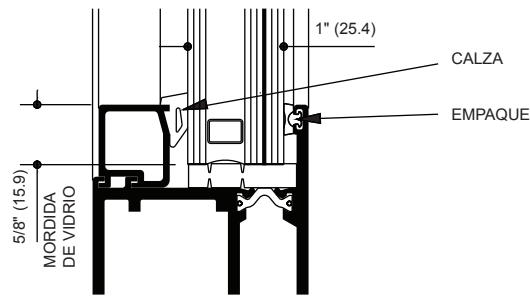


**RELLENO DE 1" (25.4)
PUERTA DE APERTURA
HACIA FUERA**

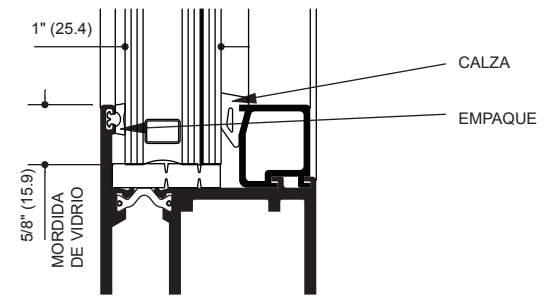


**RELLENO DE 1" (25.4)
PUERTA DE APERTURA
HACIA DENTRO**

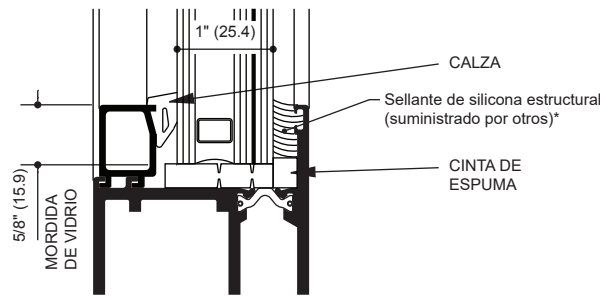
Imagen de los rellenos de 1/4" (6.4) y de 1" (25.4); otros rellenos disponibles.



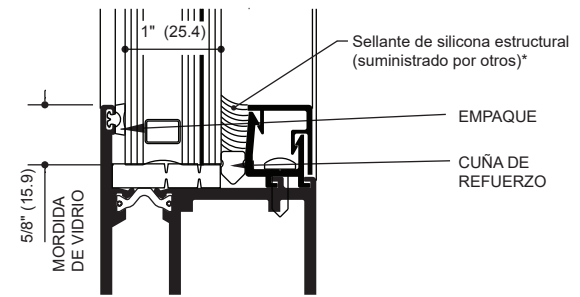
**RELLENO DE 1" (25.4) DE IMPACTO DE MISIL PEQUEÑO
(SMALL MISSILE IMPACT, SMI) DE ≤ 90 PSF / IMPACTO DE
MISIL GRANDE (LARGE MISSILE IMPACT, LMI) DE ≤ 70 PSF
PUERTA DE APERTURA HACIA FUERA**



**RELLENO DE 1" (25.4) DE SMI DE
≤ 90 PSF / LMI DE ≤ 70 PSF
PUERTA DE APERTURA HACIA DENTRO**



**RELLENO DE 1" (25.4) DE LMI DE MÁS DE
70 PSF HASTA 90 PSF
PUERTA DE APERTURA HACIA FUERA**



**RELLENO DE 1" (25.4) DE LMI DE MÁS DE
70 PSF HASTA 90 PSF
PUERTA DE APERTURA HACIA DENTRO**

* Nota para el instalador: El instalador tiene la responsabilidad de revisar y aprobar toda la compatibilidad necesaria con los fabricantes de silicona estructural y de las unidades de vidrio aislante.

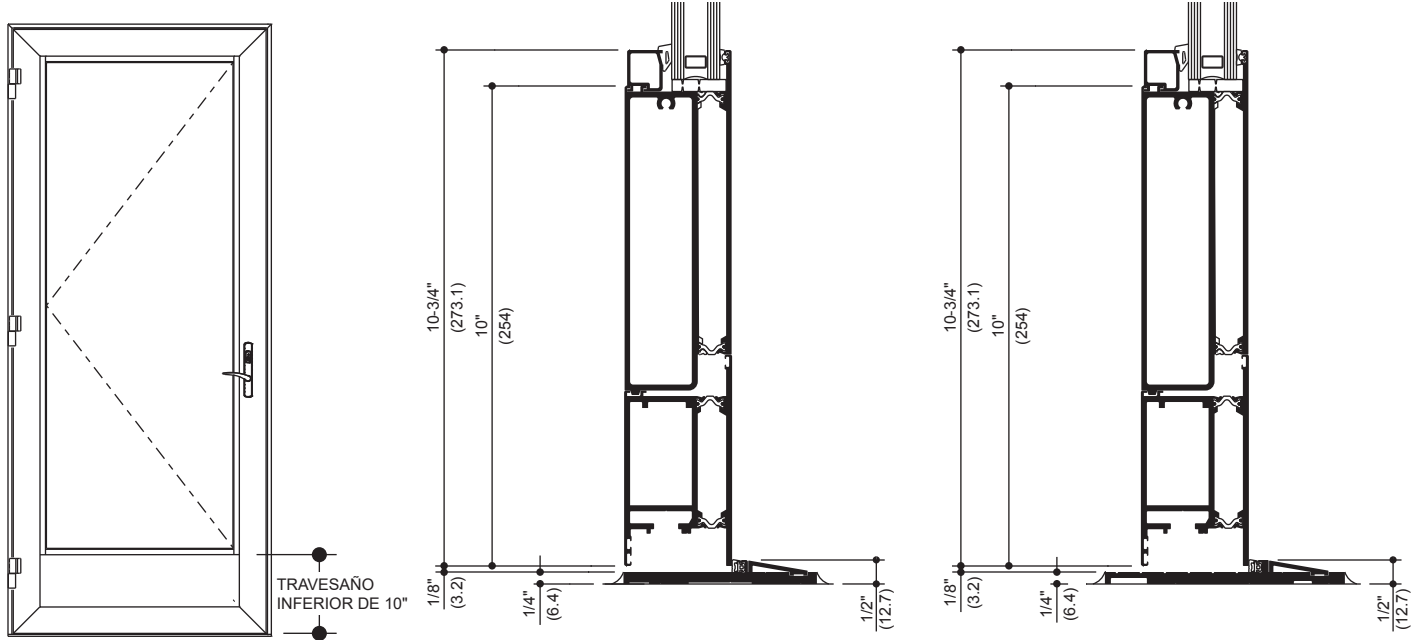
Las leyes y los códigos de construcción y seguridad que rigen el diseño y uso de los productos de Kawneer, tales como entradas acristaladas, ventanas y muros cortina, varían en gran manera. Kawneer no controla la selección de configuraciones de productos, del hardware operativo ni de los materiales de acristalamiento y, por lo tanto, no asume responsabilidad alguna por los mismos.

Kawneer se reserva el derecho a cambiar el diseño sin previo aviso cuando lo considere necesario para mejorar los productos.
© 2017, Kawneer Company, Inc.

En www.kawneer.com encontrará información adicional y detalles de los planos CAD.

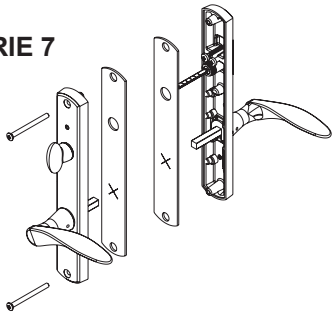
Las leyes y los códigos de construcción y seguridad que rigen el diseño y uso de los productos de Kawneer, tales como entradas acristaladas, ventanas y muros cortina, varían en gran manera. Kawneer no controla la selección de configuraciones de productos, del hardware operativo ni de los materiales de acristalamiento y, por lo tanto, no asume responsabilidad alguna por los mismos.

Kawneer se reserva el derecho a cambiar el diseño sin previo aviso cuando lo considere necesario para mejorar los productos.
© 2017, Kawneer Company, Inc.

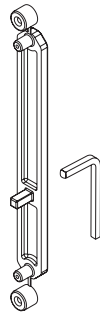


UMBRAL DE BAJO PERFIL PARA MARCO DE 4" (101.6) DE RELLENO DE 1" (25.4) CON TRAVESAÑO INFERIOR DE 10" (254)

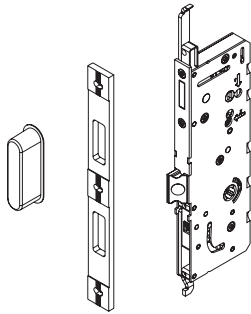
UMBRAL DE BAJO PERFIL PARA MARCO DE 5" (127) DE RELLENO DE 1" (25.4) CON TRAVESAÑO INFERIOR DE 10" (254)

CERRADURA MULTIPUNTO, SERIE HLS® 7 (Hoppe)**JUEGO DE MOLDURAS SERIE 7**

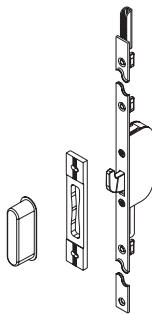
Manija de latón sólido estilo Rodos contemporáneo y placa de protección. Disponible en cuatro acabados: negro mate, latón pulido, cromo cepillado y ocre oscuro rústico. Incluye cilindro de llave y cerrojo mariposa.

MANIJA DE CONSTRUCCIÓN Y PLACA POSTERIOR SERIE 7

Los juegos de molduras vienen aparte para evitar que se dañen durante la construcción. La manija y la placa de construcción permiten operar las cerraduras de manera temporal.

CAJA DE ENGRANAJES PARA CERRADURA DE PESTILLO O CERROJO DE LA SERIE 7

Función de salida de la cerradura. La caja de engranajes de acero inoxidable viene con una cerradura de pestillo para uso normal y una cerradura de cerrojo para mayor seguridad. Las placas de impacto de las cerraduras son de acero inoxidable y se pueden ajustar. Cada una incluye un guardapolvo plástico moldeado por inyección. La función de retracción simultánea permite que todos los puntos de la cerradura al bajar la manija.

PESTILLO DE GANCHO

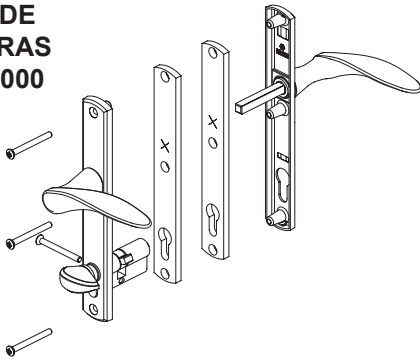
Los pestillos de gancho ofrecen puntos de agarre adicionales a lo largo del borde vertical de la hoja de la puerta. Las placas de impacto son de acero inoxidable y se puede ajustar. Cada una incluye un guardapolvo plástico moldeado por inyección.

PESTILLO DE PASADOR Y MANGA

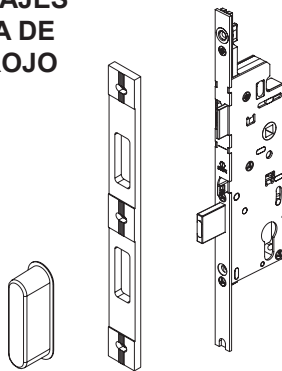
Los pestillos de pasador superior e inferior de acero inoxidable aseguran la hoja activa y la inactiva de las puertas dobles al elemento estructural superior y el umbral.

Las leyes y los códigos de construcción y seguridad que rigen el diseño y uso de los productos de Kawneer, tales como entradas acristaladas, ventanas y muros cortina, varían en gran manera. Kawneer no controla la selección de configuraciones de productos, del hardware operativo ni de los materiales de acristalamiento y, por lo tanto, no asume responsabilidad alguna por los mismos.

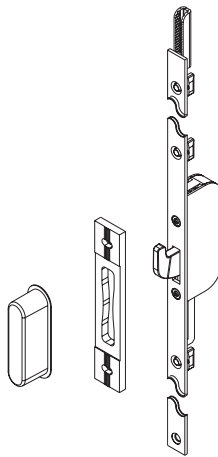
Kawneer se reserva el derecho a cambiar el diseño sin previo aviso cuando lo considere necesario para mejorar los productos.
© 2017, Kawneer Company, Inc.

CERRADURA MULTIPUNTO, SERIE HLS® 9000 (Hoppe)**JUEGO DE MOLDURAS SERIE 9000**

Manija de latón sólido estilo Rodos contemporáneo y placa de protección. Disponible en cuatro acabados: negro mate, latón pulido, cromo cepillado y ocre oscuro rústico. Incluye cilindro de llave y cerrojo mariposa.

CAJA DE ENGRANAJES PARA CERRADURA DE PESTILLO O CERROJO DE LA SERIE 9000

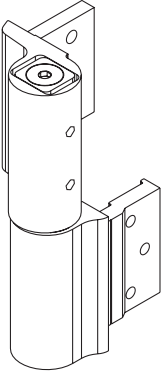
Cerradura de dos pasos. La caja de engranajes de acero inoxidable viene con una cerradura de pestillo para uso normal y una cerradura de cerrojo para mayor seguridad. Las placas de impacto de las cerraduras son de acero inoxidable y se pueden ajustar. Cada una incluye un guardapolvo plástico moldeado por inyección.

PESTILLO DE GANCHO

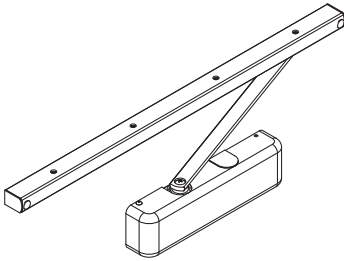
Los pestillos de gancho ofrecen puntos de agarre adicionales a lo largo del borde vertical de la hoja de la puerta. Las placas de impacto son de acero inoxidable y se puede ajustar. Cada una incluye un guardapolvo plástico moldeado por inyección.

PESTILLO DE PASADOR Y MANGA

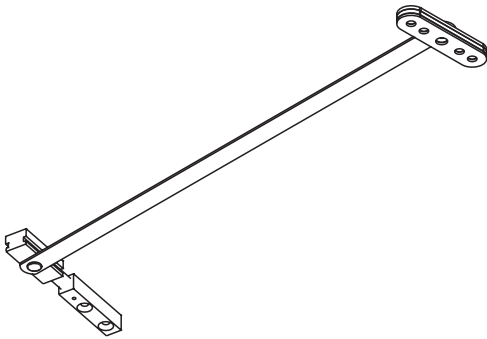
Los pestillos de pasador superior e inferior de acero inoxidable aseguran la hoja activa y la inactiva de las puertas dobles al elemento estructural superior y el umbral.

BISAGRA PLANA AJUSTABLE

Las bisagras de aluminio ajustables en tres posiciones mejoran la alineación entre la hoja de la puerta y el marco. Las bisagras se ajustan hacia dentro y hacia fuera, arriba y abajo, y a la derecha y a la izquierda sin retirar la hoja de la puerta. Vienen disponibles en acabados de bronce anodizado claro y oscuro o pintados según el color de la hoja de la puerta.

BRAZO DE CIERRE SUPERFICIAL

En la puerta y el marco se podrá instalar un brazo de cierre LCN 4031T para superficie y una placa de contacto. Opciones de marco de 4 y 5 pulgadas.

TOPE DE PUERTA

Los topes de puerta de acero inoxidable se ocultan en el travesaño superior de la hoja de la puerta.

Las leyes y los códigos de construcción y seguridad que rigen el diseño y uso de los productos de Kawneer, tales como entradas acristaladas, ventanas y muros cortina, varían en gran manera. Kawneer no controla la selección de configuraciones de productos, del hardware operativo ni de los materiales de acristalamiento y, por lo tanto, no asume responsabilidad alguna por los mismos.

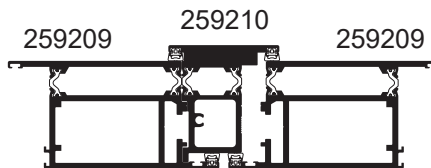
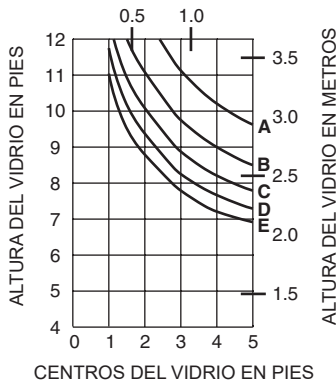
Kawneer se reserva el derecho a cambiar el diseño sin previo aviso cuando lo considere necesario para mejorar los productos.
© 2017, Kawneer Company, Inc.

LÍMITES DE CARGAS DEL VIENTO

Los gráficos de curvas de las cargas del viento se basan en la tensión permitida de 15,152 PSI para el aluminio y en un índice de deflexión de L/175 y, en todos los casos, representan los valores límites. Los límites dimensionales en las cargas del viento señaladas son para los elementos estructurales de la puerta anclados en los extremos. Las tablas de la carga del viento de este documento se basan en la carga nominal del viento que se utiliza en el diseño de la tensión admisible. Para convertir las cargas de rotura del viento en cargas nominales, multiplique las cargas del viento por un factor de 0.6 de acuerdo en ASCE/SEI 7.

MOLDURA PEQUEÑA

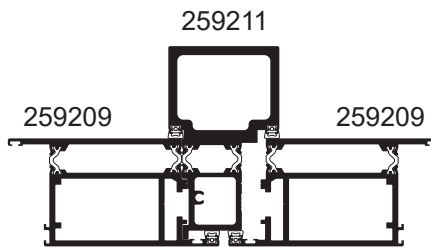
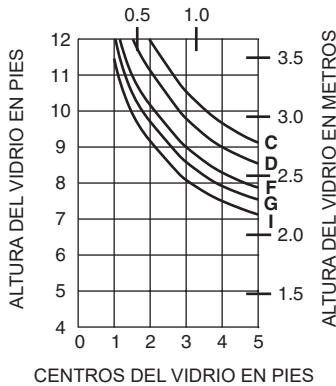
CENTROS DEL VIDRIO EN METROS



	Carga de diseño de tensión admisible	Carga de rotura de diseño LRFD
A =	20 PSF (960)	33 PSF (1580)
B =	30 PSF (1440)	50 PSF (2400)
C =	40 PSF (1920)	67 PSF (3200)
D =	50 PSF (2400)	83 PSF (4000)
E =	60 PSF (2880)	100 PSF (4790)
F =	65 PSF (3120)	108 PSF (5180)
G =	75 PSF (3600)	125 PSF (6000)
H =	80 PSF (3830)	133 PSF (6380)
I =	90 PSF (4310)	150 PSF (7200)
J =	100 PSF (4790)	167 PSF (7980)
K =	120 PSF (5750)	200 PSF (9580)

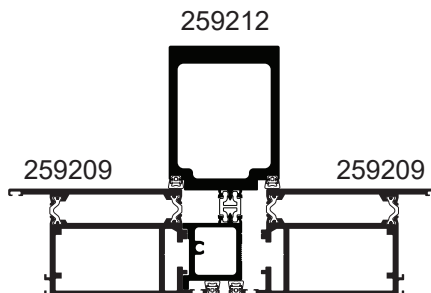
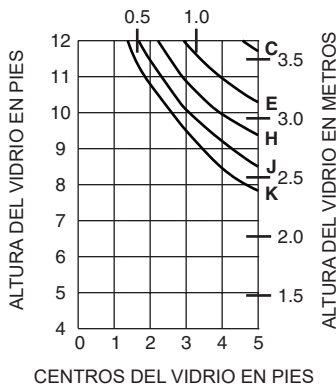
MOLDURA MEDIANA

CENTROS DEL VIDRIO EN METROS



MOLDURA GRANDE

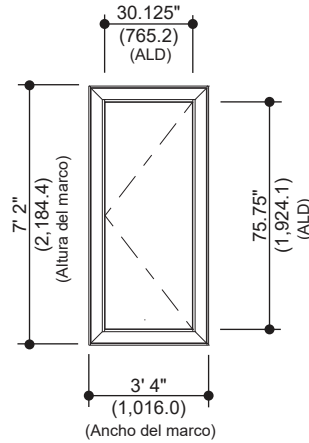
CENTROS DEL VIDRIO EN METROS



Las leyes y los códigos de construcción y seguridad que rigen el diseño y uso de los productos de Kawneer, tales como entradas acristaladas, ventanas y muros cortina, varían en gran manera. Kawneer no controla la selección de configuraciones de productos, del hardware operativo ni de los materiales de acristalamiento y, por lo tanto, no asume responsabilidad alguna por los mismos.

Kawneer se reserva el derecho a cambiar el diseño sin previo aviso cuando lo considere necesario para mejorar los productos.
© 2017, Kawneer Company, Inc.

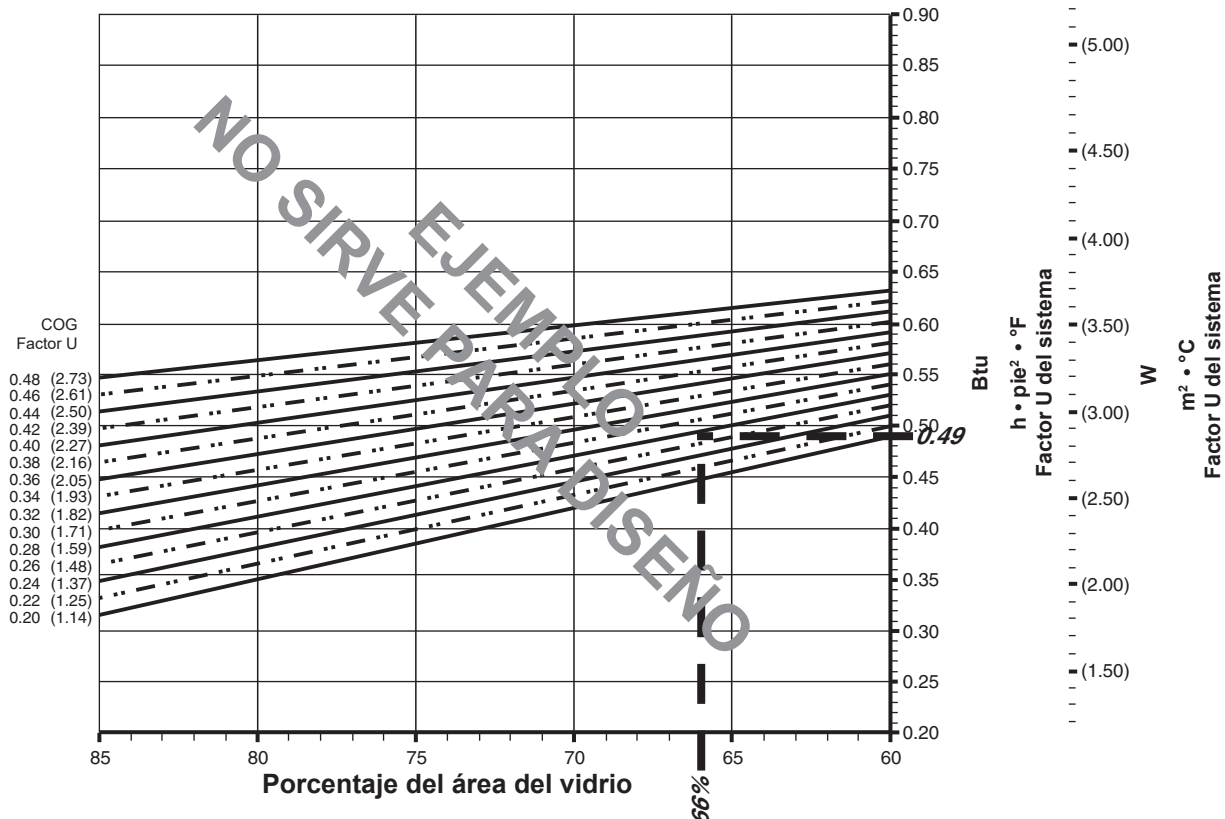
**Ejemplo de cálculo del factor específico para proyectos genéricos
(el porcentaje de vidrio variará en productos específicos dependiendo de las líneas de visión)**



Aviso: Imagen de ejemplo de puerta para terraza 2000T de apertura hacia fuera.

- Ejemplo de factor U de vidrio = 0.28 Btu/h • pie² • °F
- Apertura total para luz día = 30.125" x 75.75" = 15.85 pies²
- Área total proyectada = 3' 4" x 7' 2" = 23.9 pies²
- Porcentaje de vidrio = (Apertura total para luz día ÷ Área total proyectada)100
= (15.85 ÷ 23.9)100 = 66%

Factor U del sistema en comparación al porcentaje de área de vidrio



Con base en 66% de vidrio y un factor U del centro de vidrio (COG) de 0.28
El factor U del sistema es igual a 0.49 Btu/h • pies² • °F

Las leyes y los códigos de construcción y seguridad que rigen el diseño y uso de los productos de Kawneer, tales como entradas acristaladas, ventanas y muros cortina, varían en gran manera. Kawneer no controla la selección de configuraciones de productos, del hardware operativo ni de los materiales de acristalamiento y, por lo tanto, no asume responsabilidad alguna por los mismos.

Kawneer se reserva el derecho a cambiar el diseño sin previo aviso cuando lo considere necesario para mejorar los productos.
© 2017, Kawneer Company, Inc.

PUERTA PARA TERRAZA 2000T DE HOJA SENCILLA

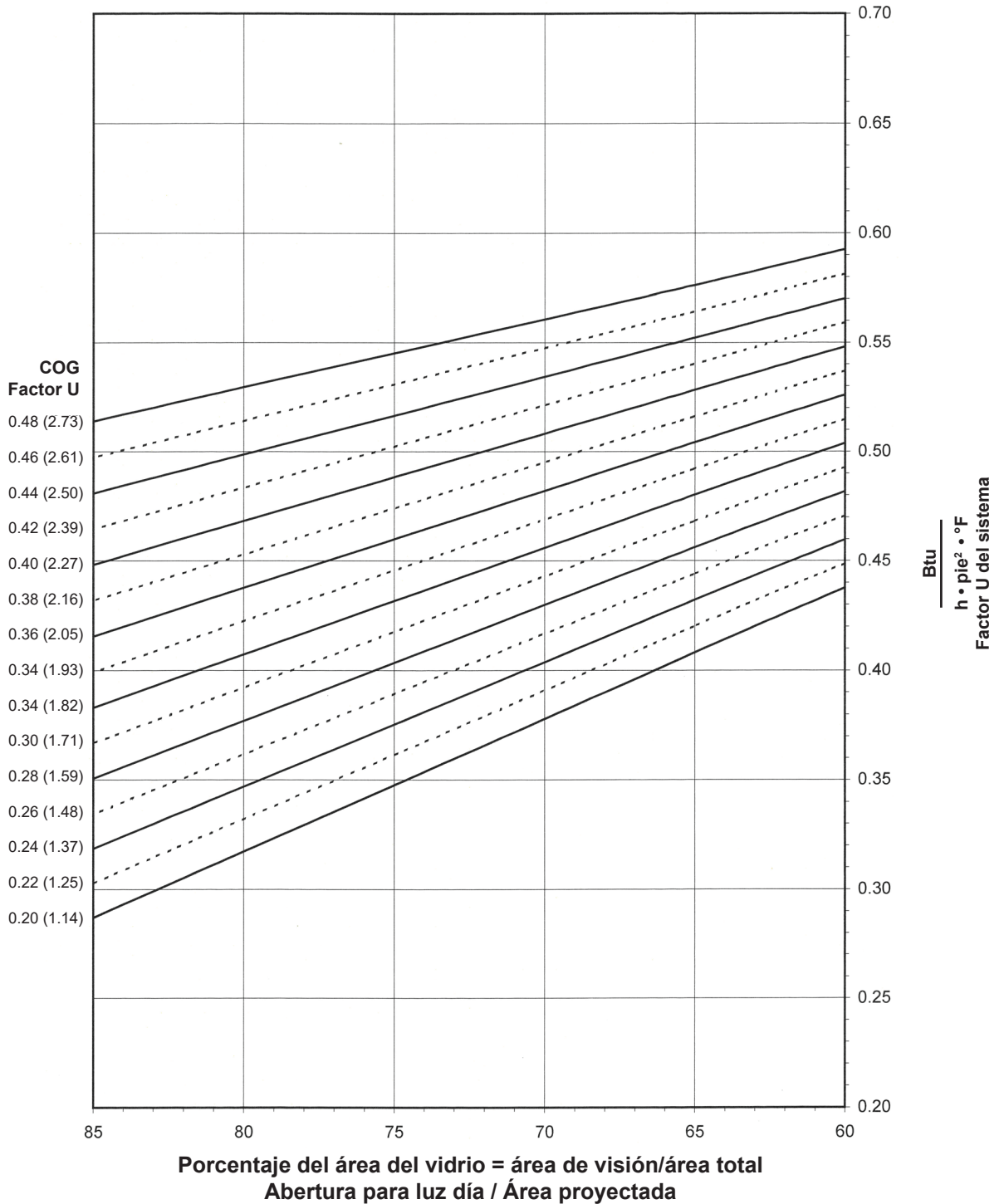
Aviso:

Los valores entre paréntesis son métricos.

COG = centro del vidrio.

Las tablas se generan de acuerdo con AAMA 507.

Factor U del sistema en comparación al porcentaje de área de vidrio



Notas sobre las tablas del factor U del sistema, SHGC y VT:

Si los valores del vidrio no están indicados, se permite una interpolación lineal.

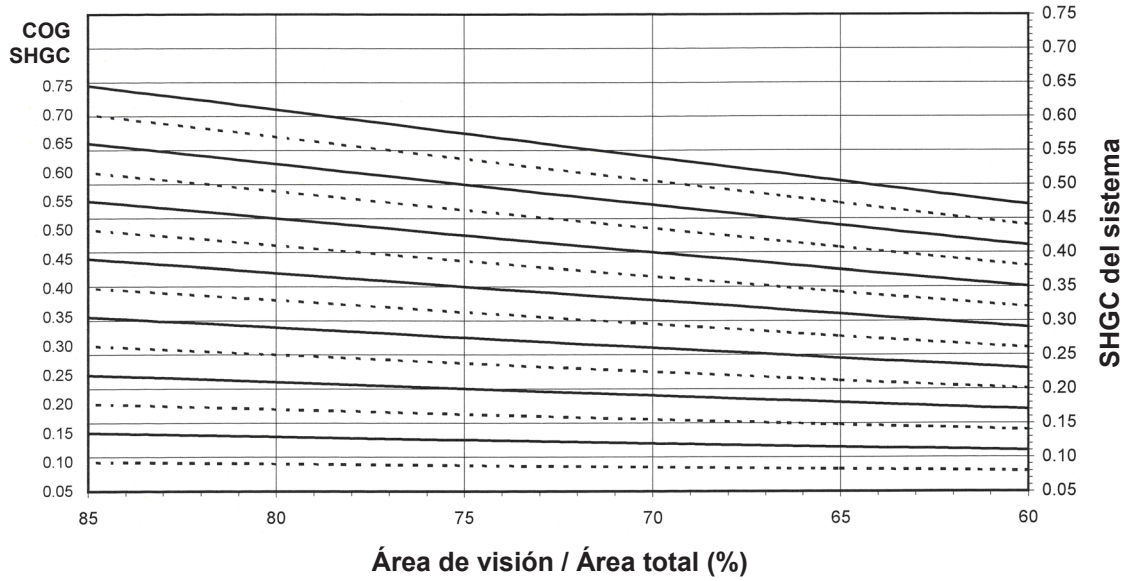
Las propiedades del vidrio se basan en los valores del centro del vidrio y se obtienen con el proveedor de vidrio.

Las leyes y los códigos de construcción y seguridad que rigen el diseño y uso de los productos de Kawneer, tales como entradas acristaladas, ventanas y muros cortina, varían en gran manera. Kawneer no controla la selección de configuraciones de productos, del hardware operativo ni de los materiales de acristalamiento y, por lo tanto, no asume responsabilidad alguna por los mismos.

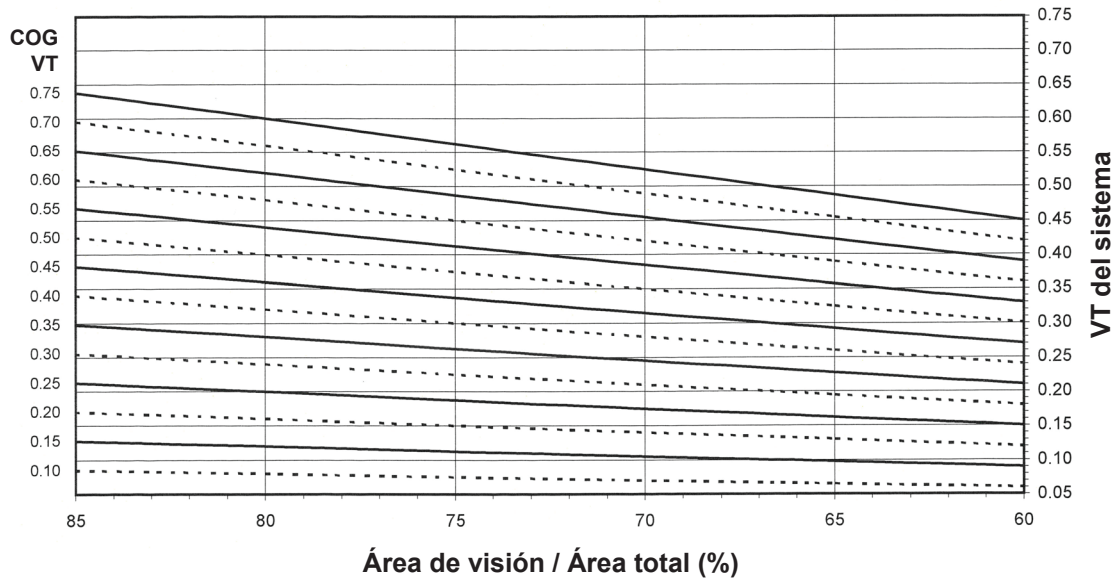
Kawneer se reserva el derecho a cambiar el diseño sin previo aviso cuando lo considere necesario para mejorar los productos.
© 2017, Kawneer Company, Inc.

PUERTA PARA TERRAZA 2000T DE HOJA SENCILLA

Coeficiente de ganancia de calor solar (SHGC) del sistema vs. porcentaje del área de visión



Transmitancia visible (VT) del sistema vs. porcentaje de área de visión



Las leyes y los códigos de construcción y seguridad que rigen el diseño y uso de los productos de Kawneer, tales como entradas acristaladas, ventanas y muros cortina, varían en gran manera. Kawneer no controla la selección de configuraciones de productos, del hardware operativo ni de los materiales de acristalamiento y, por lo tanto, no asume responsabilidad alguna por los mismos.

Kawneer se reserva el derecho a cambiar el diseño sin previo aviso cuando lo considere necesario para mejorar los productos.
© 2017, Kawneer Company, Inc.

Transmitancia térmica ¹ (Btu/h • pie² • °F)

Factor U del vidrio ³	Factor U general ⁴
0.48	0.58
0.46	0.56
0.44	0.55
0.42	0.54
0.40	0.53
0.38	0.52
0.36	0.50
0.34	0.49
0.32	0.48
0.30	0.47
0.28	0.46
0.26	0.44
0.24	0.43
0.22	0.42
0.20	0.41

PUERTA PARA TERRAZA 2000T
DE HOJA SENCILLA

NOTA: Si los valores del vidrio no están indicados, se permite una interpolación lineal.

1. Los factores U se determinan de acuerdo con NFRC 100.
2. Los valores SHGC y VT se determinan de acuerdo con NFRC 200.
3. Las propiedades del vidrio se basan en los valores del centro del vidrio y se obtienen con el proveedor del vidrio.
4. Las matrices del factor U general, SHGC y VT se basan en el tamaño de muestra de la norma NFRC de 1,000 mm de ancho por 2,000 mm de alto (39-3/8" por 78-3/4").

Matriz de SHGC ²

SHGC del vidrio ³	SHGC general ⁴
0.75	0.51
0.70	0.47
0.65	0.44
0.60	0.41
0.55	0.38
0.50	0.34
0.45	0.31
0.40	0.28
0.35	0.25
0.30	0.21
0.25	0.18
0.20	0.15
0.15	0.12
0.10	0.08
0.05	0.05

Transmitancia visible ²

VT del vidrio ³	VT general ⁴
0.75	0.49
0.70	0.46
0.65	0.42
0.60	0.39
0.55	0.36
0.50	0.33
0.45	0.29
0.40	0.26
0.35	0.23
0.30	0.20
0.25	0.16
0.20	0.13
0.15	0.10
0.10	0.07
0.05	0.03

Las leyes y los códigos de construcción y seguridad que rigen el diseño y uso de los productos de Kawneer, tales como entradas acristaladas, ventanas y muros cortina, varían en gran manera. Kawneer no controla la selección de configuraciones de productos, del hardware operativo ni de los materiales de acristalamiento y, por lo tanto, no asume responsabilidad alguna por los mismos.

Kawneer se reserva el derecho a cambiar el diseño sin previo aviso cuando lo considere necesario para mejorar los productos.
© 2017, Kawneer Company, Inc.